



**KOCIOŁ CENTRALNEGO OGRZEWANIA Z
AUTOMATYCZNYM ZAŁADUNKIEM PALIWA
PRZEZNACZONY DO SPALANIA BIOMASY W POSTACI
SPRASOWANEJ – PELETÓW**

**„bio ZPS EKO”
DUŻE MOCE 50 kW – 150 kW**

**DOKUMENTACJA TECHNICZNA
INSTRUKCJA ORYGINALNA**

Informacje techniczne, Instrukcja montażu, Instrukcja obsługi, Karta gwarancyjna



**DWOREK BIS F.P.U.H. Paweł Szymborski
32-300 Olkusz, ul. Wspólna 6**

tel./fax: 32 641 11 58, tel. kom.: +48 509 442 509, +48 513 777 333
e-mail: kotly.dworek@gmail.com, www.dworekbis.pl



Przed przystąpieniem do instalowania, uruchomienia oraz użytkowania maszyny – **kotła bio ZPS EKO** – należy zapoznać się z niniejszym dokumentem oraz dokumentami powiązanymi i przestrzegać podanych w nich wytycznych!

Informacje ogólne:

- niniejsza instrukcja obsługi zawiera ważne informacje mające istotny wpływ na bezpieczeństwo użytkownika,
- bezpieczna praca kotła wymaga przestrzegania wszystkich zaleceń dotyczących bezpieczeństwa i pracy z urządzeniem,
- instrukcja obsługi stanowi część produktu i musi być przechowywana w jego pobliżu, aby umożliwić użytkownikowi łatwy dostęp do informacji w niej podanych,
- przed przystąpieniem do pracy należy bezwzględnie zapoznać się z niniejszym dokumentem,
- odpowiedzialność producenta nie obejmuje przypadków uszkodzeń powstałych w wyniku stosowania produktu niezgodnie z przeznaczeniem, niestosowania się do niniejszej instrukcji, obsługi przez nieprzeszkolonych użytkowników lub dokonywania nieupoważnionych modyfikacji kotła,
- instalację kotła oraz pierwsze uruchomienie przeprowadzać może wyłącznie uprawniony instalator lub przedstawiciel producenta. W innym przypadku następuje automatyczna utrata gwarancji,
- eksploatację kotła, pod sankcją utraty gwarancji, może zajmować się jedynie osoba pełnoletnia, przeszkolona przez uprawnionego instalatora lub przedstawiciela producenta kotła.

Nieprzestrzeganie powyższych zasad może stworzyć zagrożenie i przyczynić się do nieprawidłowej, nieefektywnej pracy kotła oraz skrócenia czasu jego żywotności.

Wszelkie dane oraz informacje niezbędne do zrozumienia zasad działania, bezpiecznego użytkowania, jak również różnego rodzaju napraw i konserwacji kotła bio ZPS EKO zostały przedstawione w niniejszej instrukcji wraz z załączonymi do niej dokumentami.

Następujące symbole zostały użyte w niniejszej instrukcji obsługi oraz umieszczone są bezpośrednio na maszynach, aby pomóc w łatwiejszym rozpoznaniu zagrożeń, przydatnych wskazówek i zaleceń dla użytkownika:



Informacja ważna dla Twojego bezpieczeństwa oraz dla bezpiecznego użytkowania kotła.

Symbol ten wskazuje na możliwość wystąpienia sytuacji potencjalnie niebezpiecznych, które mogą być przyczyną obrażeń ciała lub uszkodzenia mienia.



Uwaga! Zagrożenie porażeniem prądem elektrycznym.

Symbol ten oznacza możliwość porażenia prądem elektrycznym o napięciu wyższym od napięcia bezpiecznego.

NINIEJSZY DOKUMENT JEST TAKŻE KARTĄ GWARANCYJNĄ KOTŁA.

SPIS TREŚCI

Deklaracja zgodności WE, UE

Świadectwo z badań energetyczno - emisyjnych kotła bio ZPS EKO

1. Słowo od Producenta

2. Informacje techniczne

2.1. Podstawowe parametry techniczne i eksploatacyjne kotła

2.2. Dobór kotła do instalacji grzewczej

2.3. Paliwo

2.4. Budowa kotła

3. Instrukcja montażu

3.1. Kotłownia – wymagania

3.2. Ustawienie oraz posadowienie kotła

3.3. Instalacja kominowa

3.4. Podłączenie kotła do instalacji grzewczej w układzie otwartym

3.5. Instalacja elektryczna

4. Wytyczne obsługi i eksploatacji

4.1. Dostawa kotła

4.2. Napelnianie instalacji grzewczej wodą

4.3. Rozpalanie (uruchomienie) kotła

4.4. Eksploatacja kotła

4.5. Czyszczenie kotła

4.6. Zakończenie palenia – wygaszanie kotła

4.7. Warunki bezpiecznego użytkowania kotła

4.8. Utylizacja kotła

Gwarancja – warunki

Naprawy serwisowe

Karta gwarancyjna



DWOREK - BIS

Firma Produkcyjno - Usługowo - Handlowa

Paweł Szymborski

32-300 Olkusz, ul. Wspólna 6

DEKLARACJA ZGODNOŚCI WE, UE nr 12/2023

DWOREK - BIS Firma Produkcyjno - Usługowo - Handlowa

Paweł Szymborski

32-300 Olkusz, ul. Wspólna 6

deklaruje z pełną odpowiedzialnością, że wyrób:

Kocioł C.O. z automatycznym załadunkiem paliwa

DWOREK bio ZPS EKO

o mocy 50,0 - 150,0 kW

xx/yyyy (xx – nr kolejny produktu, yyyy – rok produkcji)

jest zgodny z odnośnymi wymaganiami unijnego prawodawstwa harmonizacyjnego:

Dyrektywa Parlamentu Europejskiego i Rady 2006/42/WE
[Dz. Urz. UE L 157, 9.6.2006, str. 24]

Dyrektywa Parlamentu Europejskiego i Rady 2014/35/EU
[Dz. Urz. UE L 96, 29.03.2014, str. 357]

Dyrektywa Parlamentu Europejskiego i Rady 2014/30/EU
[Dz. Urz. UE L 96, 29.03.2014, str. 79]

Dyrektywa Parlamentu Europejskiego i Rady 011/65/UE
[Dz. Urz. UE L 174, 01.07.2011, str. 88]

Rozporządzenie Delegowane Komisji (UE) 2015/1187

Rozporządzenie Delegowane Komisji (UE) 2015/1189

Odniesienia do odnośnych norm zharmonizowanych, które zastosowano lub do innych specyfikacji technicznych, w stosunku do których deklarowana jest zgodność:

PN-EN 303-5:2021-09
PN-EN 60335-1:2012
PN-EN 60335-2-102:2006
PN-EN 60335-2-102:2006/A1:2010
PN-EN 55014-1:2012
PN-EN ISO 12100:2012

potwierdzeniem tego jest znak



umieszczony na urządzeniach

Deklaracja zgodności traci swą ważność, jeżeli w kotle DWOREK bio ZPS EKO wprowadzono zmiany, został przebudowany bez naszej zgody lub jest użytkowany niezgodnie z instrukcją obsługi.

Niniejsza deklaracja musi być przekazana wraz z kotłem w przypadku odstąpienia kotła innej osobie.

Osoba upoważniona do przygotowania dokumentacji technicznej:

Paweł Szymborski

DWOREK - BIS Firma Produkcyjno - Usługowo - Handlowa *Paweł Szymborski*

32-300 Olkusz, ul. Wspólna 6

Niniejsza deklaracja zgodności wydana zostaje na wyłączną odpowiedzialność producenta.

Olkusz, 27.02.2023

(miejsce i data wydania)

DWOREK BIS F.P.U.H.

PAWEŁ SZYMBORSKI

32-300 Olkusz, ul. Wspólna 6

NIP: 637-198-23-77 REGON 852630052

	<h2>Świadectwo nr 5/2023</h2>
	<p>ROZPORZĄDZENIE KOMISJI (UE) 2015/1189 z dnia 28 kwietnia 2015 r. w sprawie wykonania dyrektywy Parlamentu Europejskiego i Rady 2009/125/WE w odniesieniu do wymogów dotyczących ekoprojektu dla kotłów na paliwo stałe</p>

Zleceniodawca: DWOREK BIS F.P.U.H. Paweł Szymborski

ul. Wspólna 6, 32-300 Olkusz

Rodzaj kotła: kocioł c.o. z automatycznym załadunkiem paliwa

Typ kotła: „bio ZPS EKO” o mocy 50 kW

Paliwo: pellet drzewny

Parametr		Wartość parametru	Kryteria**
Sezonowa efektywność energetyczna ogrzewania pomieszczeń, %		80	≥77
Emisje dotyczące sezonowego ogrzewania pomieszczeń	*Emisja OGC, mg/m ³ _n	6	≤ 20
	*Emisja CO, mg/m ³ _n	158	≤ 500
	*Emisja NO _x , mg/m ³ _n	146	≤ 200
	*Emisja pyłu, mg/m ³ _n	17	≤ 40
<p>Kocioł c.o. typu „bio ZPS EKO” o mocy 50 kW zasilany pelletem drzewnym spełnia kryteria zawarte w ROZPORZĄDZENIU KOMISJI (UE) 2015/1189 z dnia 28 kwietnia 2015 r. w sprawie wykonania dyrektywy Parlamentu Europejskiego i Rady 2009/125/WE w odniesieniu do wymogów dotyczących ekoprojektu dla kotłów na paliwo stałe</p>			

*emisje w przeliczeniu na 10 % O₂ w standardowych warunkach – w temperaturze 0°C i przy ciśnieniu wynoszącym 1013 milibarów

**kryteria wg ROZPORZĄDZENIA KOMISJI (UE) 2015/1189

Porównanie z kryteriami podanymi w ROZPORZĄDZENIU KOMISJI (UE) 2015/1189 przeprowadzono na podstawie wyników badań kotła c.o. zamieszczonych w sprawozdaniu Instytutu Technologii Paliw i Energii w Zabrze nr 26/2023 i stanowi ono załącznik do tego sprawozdania. Badania kotła przeprowadzono wg normy PN-EN 303-5:2021-09.

 Kierownik Zespołu Laboratoriów dr hab. inż. Sławomir Stelmach, prof. ITPE	Data wystawienia 27.02.2023r.	 Dyrektor ITPE dr inż. Aleksander Sobolewski
---------------------------------------------------------------------------------------------------------------------------------------------------------------------------------------------	------------------------------------------------	-------------------------------------------------------------------------------------------------------------------------------------------------------



Zaświadczenie dla Zleceniodawcy Badań wg PN-EN 303-5:2021-09 nr 5/2023

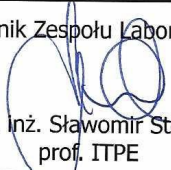

Zleceniodawca: DWOREK BIS F.P.U.H. Paweł Szymborski
ul. Wspólna 6, 32-300 Olkusz
Rodzaj kotła: kocioł c.o. z automatycznym załadunkiem paliwa
Typ kotła: „bio ZPS EKO” o mocy 50 kW
Paliwo: pellet drzewny

Skrócona charakterystyka energetyczno-emisyjna kotła c.o. na podstawie przeprowadzonych badań

Parametr	Jedn.	Wartości oznaczone		Wymagania według PN-EN 303-5:2021-09 dla klasy „5”
		Moc nominalna	Moc minimalna	
Sprawność kotła	%	90,0	90,3	≥ 88,7
Emisja zanieczyszczeń*				
CO	mg/m ³	75,2	172,4	≤ 500
OGC	mg/m ³	3,0	6,6	≤ 20
Pył	mg/m ³	13,2	-	≤ 40
Kocioł c.o. typu „bio ZPS EKO” o mocy 50 kW zasilany peluletem drzewnym, spełnia kryteria sprawności cieplnej i wymagania w zakresie emisji według normy PN-EN 303-5:2021-09 w klasie 5.				

*w przeliczeniu na 10 % O₂

Porównanie z wymaganiami podanymi w normie PN-EN 303-5:2021-09 przeprowadzono na podstawie wyników badań zamieszczonych w sprawozdaniu Instytutu Technologii Paliw i Energii w Zabrze nr 26/2023 i stanowi ono załącznik do tego sprawozdania.

Kierownik Zespołu Laboratoriów  dr hab. inż. Sławomir Stelmach, prof. ITPE	Data wystawienia 27.02.2023r.	Dyrektor ITPE  dr inż. Aleksander Sobolewski
------------------------------------------------------------------------------------------------------------------------------------------------------------------------	----------------------------------	-----------------------------------------------------------------------------------------------------------------------------------------

Zaświadczenie wydaje się na prośbę Zleceniodawcy badań wg. normy PN-EN 303-5:2021-09 „Kotły grzewcze -- Część 5: Kotły grzewcze na paliwa stałe z ręcznym i automatycznym zasypem paliwa o mocy nominalnej do 500 kW -- Terminologia, wymagania, badania i oznakowanie”, normy PN-ISO 10396:2001 oraz procedury technicznej nr Q/LS/02/G:2022 Laboratorium Technologii Spalania i Energetyki.

	<h2>Świadectwo nr 6/2023</h2>
	<p>ROZPORZĄDZENIE KOMISJI (UE) 2015/1189 z dnia 28 kwietnia 2015 r. w sprawie wykonania dyrektywy Parlamentu Europejskiego i Rady 2009/125/WE w odniesieniu do wymogów dotyczących ekoprojektu dla kotłów na paliwo stałe</p>

Zleceniodawca: DWOREK BIS F.P.U.H. Paweł Szymborski
ul. Wspólna 6, 32-300 Olkusz

Rodzaj kotła: kocioł c.o. z automatycznym załadunkiem paliwa

Typ kotła: „bio ZPS EKO” o mocy 80 kW

Paliwo: pellet drzewny

Parametr	Wartość parametru	Kryteria**
Sezonowa efektywność energetyczna ogrzewania pomieszczeń, %	80	≥77
Emisje dotyczące sezonowego ogrzewania pomieszczeń	*Emisja OGC, mg/m ³ _n	≤ 20
	*Emisja CO, mg/m ³ _n	≤ 500
	*Emisja NO _x , mg/m ³ _n	≤ 200
	*Emisja pyłu, mg/m ³ _n	≤ 40
<p>Kocioł c.o. typu „bio ZPS EKO” o mocy 80 kW zasilany pelletem drzewnym spełnia kryteria zawarte w ROZPORZĄDZENIU KOMISJI (UE) 2015/1189 z dnia 28 kwietnia 2015 r. w sprawie wykonania dyrektywy Parlamentu Europejskiego i Rady 2009/125/WE w odniesieniu do wymogów dotyczących ekoprojektu dla kotłów na paliwo stałe</p>		

*emisje w przeliczeniu na 10 % O₂ w standardowych warunkach – w temperaturze 0°C i przy ciśnieniu wynoszącym 1013 milibarów

**kryteria wg ROZPORZĄDZENIA KOMISJI (UE) 2015/1189

Porównanie z kryteriami podanymi w ROZPORZĄDZENIU KOMISJI (UE) 2015/1189 przeprowadzono na podstawie wyników badań kotła c.o. zamieszczonych w sprawozdaniu Instytutu Technologii Paliw i Energii w Zabrze nr 26/2023 i stanowi ono załącznik do tego sprawozdania. Badania kotła przeprowadzono wg normy PN-EN 303-5:2021-09.

<p>Kierownik Zespołu Laboratoriów</p>  <p>dr hab. inż. Sławomir Stelmach, prof. ITPE</p>	<p>Data wystawienia 27.02.2023r.</p>	<p>Dyrektor ITPE</p>  <p>dr inż. Aleksander Sobolewski</p>
-----------------------------------------------------------------------------------------------------------------------------------------------------------------------------------------------	--------------------------------------------------------	---------------------------------------------------------------------------------------------------------------------------------------------------------------



Zaświadczenie dla Zleceniodawcy Badań wg PN-EN 303-5:2021-09 nr 6/2023

Zleceniodawca: DWOREK BIS F.P.U.H. Paweł Szymborski
ul. Wspólna 6, 32-300 Olkusz
Rodzaj kotła: kocioł c.o. z automatycznym załadunkiem paliwa
Typ kotła: „bio ZPS EKO” o mocy 80 kW
Paliwo: pellet drzewny

Skrócona charakterystyka energetyczno-emisyjna kotła c.o. na podstawie przeprowadzonych badań

Parametr	Jedn.	Wartości oznaczone		Wymagania według PN-EN 303-5:2021-09 dla klasy „5”
		Moc nominalna	Moc minimalna	
Sprawność kotła	%	90,6	90,0	≥ 88,9
		Emisja zanieczyszczeń*		
CO	mg/m ³	32,1	82,8	≤ 500
OGC	mg/m ³	1,7	7,6	≤ 20
Pył	mg/m ³	14,4	-	≤ 40

Kocioł c.o. typu „bio ZPS EKO” o mocy 80 kW zasilany pelletem drzewnym, spełnia kryteria sprawności cieplnej i wymagania w zakresie emisji według normy PN-EN 303-5:2021-09 w klasie 5.

*w przeliczeniu na 10 % O₂

Porównanie z wymaganiami podanymi w normie PN-EN 303-5:2021-09 przeprowadzono na podstawie wyników badań zamieszczonych w sprawozdaniu Instytutu Technologii Paliw i Energii w Zabrze nr 26/2023 i stanowi ono załącznik do tego sprawozdania.

Kierownik Zespołu Laboratoriów  dr hab. inż. Sławomir Stelmach, prof. ITPE	Data wystawienia 27.02.2023r.	Dyrektor ITPE  dr inż. Aleksander Sobolewski
------------------------------------------------------------------------------------------------------------------------------------------------------------------------	----------------------------------	-----------------------------------------------------------------------------------------------------------------------------------------

Zaświadczenie wydaje się na prośbę Zleceniodawcy badań wg. normy PN-EN 303-5:2021-09 „Kotły grzewcze -- Część 5: Kotły grzewcze na paliwa stałe z ręcznym i automatycznym zasypem paliwa o mocy nominalnej do 500 kW -- Terminologia, wymagania, badania i oznakowanie”, normy PN-ISO 10396:2001 oraz procedury technicznej nr Q/LS/02/G.2022 Laboratorium Technologii Spalania i Energetyki.

	Świadectwo nr 7/2023
	ROZPORZĄDZENIE KOMISJI (UE) 2015/1189 z dnia 28 kwietnia 2015 r. w sprawie wykonania dyrektywy Parlamentu Europejskiego i Rady 2009/125/WE w odniesieniu do wymogów dotyczących ekoprojektu dla kotłów na paliwo stałe

Zleceniodawca: DWOREK BIS F.P.U.H. Paweł Szymborski

ul. Wspólna 6, 32-300 Olkusz

Rodzaj kotła: kocioł c.o. z automatycznym załadunkiem paliwa

Typ kotła: „bio ZPS EKO” o mocy 100 kW

Paliwo: pellet drzewny

Parametr		Wartość parametru	Kryteria **
Sezonowa efektywność energetyczna ogrzewania pomieszczeń, %		80	≥77
Emisje dotyczące sezonowego ogrzewania pomieszczeń	*Emisja OGC, mg/m ³ _n	7	≤ 20
	*Emisja CO, mg/m ³ _n	204	≤ 500
	*Emisja NO _x , mg/m ³ _n	148	≤ 200
	*Emisja pyłu, mg/m ³ _n	37	≤ 40
Kocioł c.o. typu „bio ZPS EKO” o mocy 100 kW zasilany pelletem drzewnym spełnia kryteria zawarte w ROZPORZĄDZENIU KOMISJI (UE) 2015/1189 z dnia 28 kwietnia 2015 r. w sprawie wykonania dyrektywy Parlamentu Europejskiego i Rady 2009/125/WE w odniesieniu do wymogów dotyczących ekoprojektu dla kotłów na paliwo stałe			

*emisje w przeliczeniu na 10 % O₂ w standardowych warunkach – w temperaturze 0°C i przy ciśnieniu wynoszącym 1013 milibarów

**kryteria wg ROZPORZĄDZENIA KOMISJI (UE) 2015/1189

Porównanie z kryteriami podanymi w ROZPORZĄDZENIU KOMISJI (UE) 2015/1189 przeprowadzono na podstawie wyników badań kotła c.o. zamieszczonych w sprawozdaniu Instytutu Technologii Paliw i Energii w Zabrze nr 26/2023 i stanowi ono załącznik do tego sprawozdania. Badania kotła przeprowadzono wg normy PN-EN 303-5:2021-09.

Kierownik Zespołu Laboratoriów  dr hab. inż. Sławomir Stelmach, prof. ITPE	Data wystawienia 27.02.2023r.	Dyrektor ITPE  dr inż. Aleksander Sobolewski
---------------------------------------------------------------------------------------------------------------------------------------------------------------------------------------------	------------------------------------------------	-------------------------------------------------------------------------------------------------------------------------------------------------------



Zaświadczenie dla Zleceniodawcy Badań wg PN-EN 303-5:2021-09 nr 7/2023

Zleceniodawca: DWOREK BIS F.P.U.H. Paweł Szymborski
ul. Wspólna 6, 32-300 Olkusz
Rodzaj kotła: kocioł c.o. z automatycznym załadunkiem paliwa
Typ kotła: „bio ZPS EKO” o mocy 100 kW
Paliwo: pellet drzewny

Skrócona charakterystyka energetyczno-emisyjna kotła c.o. na podstawie przeprowadzonych badań

Parametr	Jedn.	Wartości oznaczone		Wymagania według PN-EN 303-5:2021-09 dla klasy „5”
		Moc nominalna	Moc minimalna	
Sprawność kotła	%	89,1	90,4	≥ 89,0
Emisja zanieczyszczeń*				
CO	mg/m ³	201,4	203,9	≤ 500
OGC	mg/m ³	2,0	8,3	≤ 20
Pył	mg/m ³	22,3	-	≤ 40
Kocioł c.o. typu „bio ZPS EKO” o mocy 100 kW zasilany pelletem drzewnym, spełnia kryteria sprawności cieplnej i wymagania w zakresie emisji według normy PN-EN 303-5:2021-09 w klasie 5.				

*w przeliczeniu na 10 % O₂

Porównanie z wymaganiami podanymi w normie PN-EN 303-5:2021-09 przeprowadzono na podstawie wyników badań zamieszczonych w sprawozdaniu Instytutu Technologii Paliw i Energii w Zabrze nr 26/2023 i stanowi ono załącznik do tego sprawozdania.

 Kierownik Zespołu Laboratoriów dr hab. inż. Sławomir Stelmach, prof. ITPE	Data wystawienia 27.02.2023r.	 Dyrektor ITPE dr inż. Aleksander Sobolewski
-------------------------------------------------------------------------------------	----------------------------------	----------------------------------------------------

Zaświadczenie wydaje się na prośbę Zleceniodawcy badań wg. normy PN-EN 303-5:2021-09 „Kotły grzewcze -- Część 5: Kotły grzewcze na paliwa stałe z ręcznym i automatycznym zasypem paliwa o mocy nominalnej do 500 kW -- Terminologia, wymagania, badania i oznakowanie”, normy PN-ISO 10396:2001 oraz procedury technicznej nr Q/LS/02/G:2022 Laboratorium Technologii Spalania i Energetyki.

	<h2>Świadectwo nr 8/2023</h2>
	<p>ROZPORZĄDZENIE KOMISJI (UE) 2015/1189 z dnia 28 kwietnia 2015 r. w sprawie wykonania dyrektywy Parlamentu Europejskiego i Rady 2009/125/WE w odniesieniu do wymogów dotyczących ekoprojektu dla kotłów na paliwo stałe</p>

Zleceniodawca: DWOREK BIS F.P.U.H. Paweł Szymborski
ul. Wspólna 6, 32-300 Olkusz

Rodzaj kotła: kocioł c.o. z automatycznym załadunkiem paliwa

Typ kotła: „bio ZPS EKO” o mocy 150 kW

Paliwo: pellet drzewny

Parametr		Wartość parametru	Kryteria **
Sezonowa efektywność energetyczna ogrzewania pomieszczeń, %		79	≥77
Emisje dotyczące sezonowego ogrzewania pomieszczeń	*Emisja OGC, mg/m ³ _n	6	≤ 20
	*Emisja CO, mg/m ³ _n	244	≤ 500
	*Emisja NO _x , mg/m ³ _n	151	≤ 200
	*Emisja pyłu, mg/m ³ _n	29	≤ 40
<p>Kocioł c.o. typu „bio ZPS EKO” o mocy 150 kW zasilany pelletem drzewnym spełnia kryteria zawarte w ROZPORZĄDZENIU KOMISJI (UE) 2015/1189 z dnia 28 kwietnia 2015 r. w sprawie wykonania dyrektywy Parlamentu Europejskiego i Rady 2009/125/WE w odniesieniu do wymogów dotyczących ekoprojektu dla kotłów na paliwo stałe</p>			

*emisje w przeliczeniu na 10 % O₂ w standardowych warunkach – w temperaturze 0°C i przy ciśnieniu wynoszącym 1013 milibarów

**kryteria wg ROZPORZĄDZENIA KOMISJI (UE) 2015/1189

Porównanie z kryteriami podanymi w ROZPORZĄDZENIU KOMISJI (UE) 2015/1189 przeprowadzono na podstawie wyników badań kotła c.o. zamieszczonych w sprawozdaniu Instytutu Technologii Paliw i Energii w Zabrze nr 26/2023 i stanowi ono załącznik do tego sprawozdania. Badania kotła przeprowadzono wg normy PN-EN 303-5:2021-09.

<p>Kierownik Zespołu Laboratoriów</p>  <p>dr hab. inż. Sławomir Stelmach, prof. ITPE</p>	<p>Data wystawienia 27.02.2023r.</p>	<p>Dyrektor ITPE</p>  <p>dr inż. Aleksander Sobolewski</p>
-----------------------------------------------------------------------------------------------------------------------------------------------------------------------------------------------	--------------------------------------------------------	---------------------------------------------------------------------------------------------------------------------------------------------------------------



Zaświadczenie dla Zleceniodawcy Badań wg PN-EN 303-5:2021-09 nr 8/2023

Zleceniodawca: DWOREK BIS F.P.U.H. Paweł Szymborski
ul. Wspólna 6, 32-300 Olkusz

Rodzaj kotła: kocioł c.o. z automatycznym załadunkiem paliwa

Typ kotła: „bio ZPS EKO” o mocy 150 kW

Paliwo: pellet drzewny

Skrócona charakterystyka energetyczno-emisyjna kotła c.o. na podstawie przeprowadzonych badań

Parametr	Jedn.	Wartości oznaczone		Wymagania według PN-EN 303-5:2021-09 dla klasy „5”
		Moc nominalna	Moc minimalna	
Sprawność kotła	%	89,3	89,6	≥ 89,0
Emisja zanieczyszczeń*				
CO	mg/m ³	201,3	251,8	≤ 500
OGC	mg/m ³	2,6	6,8	≤ 20
Pył	mg/m ³	27,8	-	≤ 40
Kocioł c.o. typu „bio ZPS EKO” o mocy 150 kW zasilany pelletem drzewnym, spełnia kryteria sprawności cieplnej i wymagania w zakresie emisji według normy PN-EN 303-5:2021-09 w klasie 5.				

*w przeliczeniu na 10 % O₂

Porównanie z wymaganiami podanymi w normie PN-EN 303-5:2021-09 przeprowadzono na podstawie wyników badań zamieszczonych w sprawozdaniu Instytutu Technologii Paliw i Energii w Zabrze nr 26/2023 i stanowi ono załącznik do tego sprawozdania.

Kierownik Zespołu Laboratoriów dr hab. inż. Sławomir Stelmach, prof. ITPE	Data wystawienia 27.02.2023r.	Dyrektor ITPE dr inż. Aleksander Sobolewski
-------------------------------------------------------------------------------------	----------------------------------	----------------------------------------------------

Zaświadczenie wydaje się na prośbę Zleceniodawcy badań wg. normy PN-EN 303-5:2021-09 „Kotły grzewcze -- Część 5: Kotły grzewcze na paliwa stałe z ręcznym i automatycznym zasypem paliwa o mocy nominalnej do 500 kW -- Terminologia, wymagania, badania i oznakowanie”, normy PN-ISO 10396:2001 oraz procedury technicznej nr Q/LS/02/G:2022 Laboratorium Technologii Spalania i Energetyki.

1. Słowo od Producenta

Szanowni Państwo,

dziękujemy za wybór i zakup kotła wyprodukowanego przez naszą Firmę.

Wieloletnie doświadczenie w produkcji kotłów c.o. na paliwa stałe oraz stosowanie przez nas materiałów najwyższej jakości, w połączeniu z nowoczesnym parkiem maszynowym, pozwoliło oddać w Państwa ręce urządzenie, spełniające wymagania współczesnego rynku.

Zakupiony przez Państwa kocioł c.o. jest niskoemisyjnym i wysokosprawnym urządzeniem grzewczym, spełniającym restrykcyjne wymagania klasy 5 i ekoprojektu (ecodesign) wg normy PN-EN 303-5:2021-09.

Decydując się na zakup jednego z naszych produktów zyskali Państwo komfortowy i jednocześnie tani sposób ogrzewania.

Do zalet naszych kotłów należą m.in.:

- ✓ nowoczesna konstrukcja,
- ✓ wysoka sprawność,
- ✓ estetyczne wykonanie,
- ✓ wymagane atesty i certyfikaty,
- ✓ wygodna i łatwa obsługa,
- ✓ trzon kotła wykonany z blachy kotłowej (P265GH) o grubości 6 mm,
- ✓ zastosowanie podzespołów renomowanych producentów,
- ✓ 60 miesięcy gwarancji!



Zalety kotła

	5 lat tj. 60 miesięcy gwarancji na szczelność wymiennika, 2 lata tj. 24 miesiące na pozostałe elementy		Wysoka sprawność kotła sięgająca 90,9%
	Panele ceramiczne		Kocioł z blachy kotłowej P265GH o grubości 6mm
	Regulowane stopki		Zawirówy wacz płomieni
	Poziomy układ przegród wodnych		Samoczyszczący palnik

2. Informacje techniczne

Kotły grzewcze typu bio ZPS EKO o mocach 50 – 150 kW są kotłami C.O. przeznaczonymi do spalania biomasy w postaci sprasowanego granulatu drzewnego – pelletów. Trzon kotła wykonano, jako konstrukcję spawaną z blachy kotłowej P265GH o grubości 6 mm. Wymiennik ciepła to prostopadłościan o podwójnych ścianach, podzielony przegrodami wodnymi. Kotły posiadają płomienicowo-płomieniówkowy wymiennik ciepła. Kocioł wyposażony jest w sterownik przystosowany do obsługi czterech pomp: C.O., C.W.U., cyrkulacyjnej i podłogowej. Ponadto sterownik ten dokonuje ciągłych pomiarów temperatury wody w kotle i na jej podstawie steruje pracą podajnika, pomp i zaworów mieszających. Istnieje również możliwość podłączenia regulatora pokojowego z komunikacją RS lub tradycyjną. Można go rozbudować o

moduły Ethernet lub GSM, dzięki czemu można kontrolować pracę swojej instalacji centralnego ogrzewania i kotła za pośrednictwem telefonu komórkowego lub za pośrednictwem Internetu. Kocioł może również pracować poza sezonem grzewczym w układzie z bojlerem, ogrzewając ciepłą wodę użytkową.

Dzięki zastosowaniu powyższych rozwiązań nasze kotły spełniają restrykcyjne wymagania 5. klasy wg normy PN-EN 303-5:2021-09.

Ponadto, nasze kotły spełniają wymagania tzw. ekoprojektu (ecodesign), które zostały określone w Rozporządzeniu Komisji (UE) 2015/1189 z dnia 29 kwietnia 2015 r. w sprawie wykonania dyrektywy Parlamentu Europejskiego i Rady 2009/125/WE w odniesieniu do wymogów dotyczących ekoprojektu dla kotłów na paliwa stałe.

Kotły typu DWOREK bio ZPS EKO przeznaczone są wyłącznie do montażu w wodnych instalacjach centralnego ogrzewania systemu otwartego z grawitacyjnym lub wymuszonym obiegiem wody, zabezpieczonego zgodnie z obowiązującymi przepisami krajowymi.



Norma PN-EN 12828+A1:2014-05
Instalacje grzewcze w budynkach - Projektowanie wodnych instalacji centralnego ogrzewania.

Poleca się je szczególnie do ogrzewania obiektów zarówno mieszkalnych, jak i przemysłowych, w tym przede wszystkim mieszkań w domach jednorodzinnych, wielorodzinnych, pawilonów handlowych, usługowych, gastronomicznych itp.

Maksymalna dopuszczalna temperatura robocza wody zasilającej nie powinna przekraczać 80°C.



Maksymalne dopuszczalne ciśnienie robocze w układzie nie może przekraczać 1,5 bar.

Wymagany ciąg spalin za kotłem wynosi 0,20 mbar, podczas pracy na nominalnej mocy cieplnej.

2.1. Podstawowe parametry techniczne i eksploatacyjne kotła

W poniższej tabeli zestawiono podstawowe parametry techniczno – eksploatacyjne kotła na paliwa stałe typu bio ZPS EKO o mocy 50 – 150 kW.

PARAMETRY TECHNICZNE KOTŁA bio ZPS EKO						
Parametry techniczne	j.m.	Typ kotła				
Nominalna moc kotła	kW	50	80	100	150	
Paliwo	-	Pellet drzewny				
Klasa paliwa	-	Klasa „a” (wg PN-EN 303-5:2021-09)				
Pojemność komory zasypowej	kg	400	700	700	700	
Maksymalne dopuszczalne ciśnienie	bar	1,5	1,5	1,5	1,5	
Pojemność wodna kotła	l	230	400	400	560	
Masa kotła (bez wody)	kg	500	857	900	1100	
Sprawność kotła	%	>89	>90	>89	>89	
Minimalna wysokość komina	m	8	8	8	8	
Wymiary podstawowe	Długość	mm	1550	2190	2190	2190
	Szerokość		810	850	850	1110
	Wysokość		1140	1330	1330	1340
Przekrój czopucha	Ø mm	180	220	220	220	
Wys. od podłoża do dolnej części czopucha	mm	720	900	900	900	
Średnica króćca (zasilanie/powrót)	"	2	2	2	2	
Klasa energetyczna	-	A+	A+	A+	A+	

2.2. Dobór kotła do instalacji grzewczej

Podstawą doboru kotła do ogrzewania obiektu i/lub pomieszczenia powinien być sporządzony audyt i bilans cieplny wykonany zgodnie z obecnie obowiązującymi, szczegółowymi przepisami kraju użytkowania/przeznaczenia wyrobu.



Norma PN-EN 12831-1:2017-08

[Charakterystyka energetyczna budynków -- Metoda obliczania projektowego obciążenia cieplnego -- Część 1: Obciążenie cieplne, Moduł M3-3.](#)


Norma PN-EN 12831-3:2017-08

[Charakterystyka energetyczna budynków -- Metoda obliczania projektowego obciążenia cieplnego -- Część 3: Obciążenie domowych instalacji ciepłej wody użytkowej i charakterystyka zapotrzebowania, Moduł M8-2, M8-3.](#)

2.3. Paliwo

Kocioł typu bio ZPS EKO przeznaczony jest do spalania biomasy w postaci sprasowanej – pelletów drzewnych (typ C1, pellety wg normy EN 14961-2), który zgodnie z normą PN-EN 303-5:2021-09, oznaczony jest jako paliwo biogeniczne (biomasa w stanie naturalnym).

Do podstawowych parametrów peletu, przeznaczonego do stosowania w kotłach bio ZPS EKO, zaliczamy:

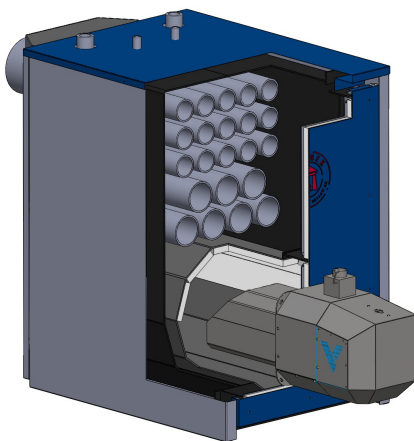
	– kształt	granulat,
	– średnica	6-8 mm,
	– długość	3-40 mm,
	– zawartość wilgoci w paliwie (stan roboczy)	≤ 10 %
	– zawartość popiołu w paliwie (stan roboczy)	≤ 0,7 %
	– wartość opałowa paliwa (stan suchy)	> 17 MJ/kg

Nie należy stosować innego paliwa (niż opisane powyżej), ponieważ utrudnia to pracę palnika i może doprowadzić do jego uszkodzenia.

Paliwo o dużej wilgotności może doprowadzić do uszkodzenia elementów kotła na skutek korozji.

2.4. Budowa kotła

Kotły grzewcze typu bio ZPS EKO o mocach 50-150 kW z automatycznym podawaniem paliwa należą do niskotemperaturowych, stalowych kotłów wodnych, przeznaczonych do układów otwartych, przystosowanych do spalania pelletu drzewnego. Powietrze niezbędne do spalania paliwa dostarczane jest wentylatorem poprzez komorę nadmuchową do komory spalania. Poprzez dysze umiejscowione w palniku powietrze doprowadzane jest do paliwa znajdującego się w komorze spalania palnika, gdzie następuje proces spalania paliwa w utleniaczu. Paliwo – pellety drzewne, transportowane są ze zbiornika paliwa spiralą transportową, napędzaną przez układ motoreduktora, którego pracą steruje sterownik kotła. Następnie paliwo trafia do przewodu, w którym za pomocą podajnika ślimakowego przetransportowane zostaje do komory spalania palnika. Automatyczna regulacja wydajności cieplnej kotłów realizowana jest przez elektroniczny regulator temperatury. Regulator ten steruje pracą pompy obiegu wody, pompy ciepłej wody użytkowej (C.W.U.), zapalarki, podajnikiem paliwa. Kotły izolowane są wełną mineralną osłoniętą metalową blachą stalową.



Rysunek 1. Widok i przekrój kotła C.O. bio ZPS EKO o mocach 50-150 kW.

2.5. Sterownik

Szczegółowy opis budowy, pracy i obsługi sterownika znajduje się w załączonej dokumentacji.



Patrz: Instrukcja obsługi sterownika!

3. Instrukcja montażu



Montaż kotła powinien być przeprowadzony przez wykwalifikowanego instalatora. Przed przystąpieniem do prac montażowych należy sprawdzić kompletność wyposażenia kotła, dokonać oględzin czy kocioł nie został uszkodzony podczas transportu, a także zapoznać się z niniejszą instrukcją.

3.1. Kotłownia – wymagania

Kotłownia, w której zainstalowany zostanie kocioł centralnego ogrzewania musi spełniać wymagania obowiązujących przepisów w danym kraju użytkownika kotła.



Rozporządzenie Ministra Infrastruktury w sprawie warunków technicznych, jakim powinny odpowiadać budynki i ich usytuowanie.

Norma PN-87/B-02411 Ogrzewnictwo. Kotłownie wbudowane na paliwo stałe. Wymagania.

W szczególności należy spełnić następujące wymagania:

- kotłownie należy lokalizować możliwie centralnie w stosunku do ogrzewanych pomieszczeń, a kocioł umieścić jak najbliżej komina,
- drzwi wejściowe do kotłowni powinny otwierać się na zewnątrz pomieszczenia i muszą być wykonane z materiałów niepalnych,
- kotłownia o mocy cieplnej do 25 kW powinna mieć wentylację nawiewną w postaci niezamykanego otworu o powierzchni co najmniej 200 cm²,
- kotłownia o mocy cieplnej powyżej 25 kW powinna mieć kanał nawiewny o przekroju nie mniejszym niż 50% powierzchni przekroju komina, nie mniej jednak niż 20x20 cm, w otworze nawiewnym lub w kanale powinno się znajdować urządzenie do regulacji przepływu powietrza, jednak nie pozwalające na zmniejszenie przekroju więcej niż do 1/5, z wylotem do 1 m nad poziomem podłogi w tylnej części kotłowni,
- kotłownia o mocy cieplnej do 25 kW powinna mieć wentylację wywiewną (kanał z materiału niepalnego) pod stropem pomieszczenia o przekroju nie mniej niż 14x14 cm,
- kotłownia o mocy cieplnej powyżej 25 kW powinna mieć kanał wywiewny o przekroju nie mniejszym niż 50% powierzchni przekroju komina lecz nie mniej niż 14x14 cm (celem wentylacji wywiewnej jest natomiast odprowadzenie z pomieszczenia szkodliwych gazów),
- kanał wywiewny powinien być wyprowadzony ponad dach i umieszczony w pobliżu komina; na kanale wywiewnym nie należy lokalizować urządzeń do zamykania; przewód wentylacyjny powinien być wykonany z materiału niepalnego,
- pomieszczenie kotłowni powinno być wyposażone w instalację elektryczną wykonaną zgodnie z obowiązującymi w tym zakresie przepisami,

- kotłownia powinna mieć zapewnione oświetlenie dzienne i sztuczne.

3.2. Informacje o głośności kotła oraz o możliwości zmniejszenia głośności kotła grzewczego

Producent kotła bio ZPS EKO dołożył wszelkich możliwych starań, aby poziom zmierzonego ciśnienia akustycznego (głośności), skorygowanego charakterystyką A, emitowanego przez kocioł nie przekraczał 70dB (A).



W celu minimalizacji głośności kotła należy go posadowić zgodnie z wytycznymi podanymi poniżej. Ponadto można stosować dodatkowe środki w celu osiągnięcia większej skuteczności zmniejszania hałasu oraz drgań, np. poprzez zastosowanie tłumików hałasu/drgań, posadowienie na tzw. wibroizolatorach itp.

3.3. Ustawienie oraz posadowienie kotła

Podczas użytkowania (eksploatacji) kotła, należy zapewnić do niego dostęp ze wszystkich stron. Ściany otaczające kocioł nie mogą utrudniać zasypu paliwa, czyszczenia paleniska, popielnika, kanałów spalinowych oraz łącznika i kominu. Należy dbać o takie ustawienie kotła, które umożliwi jego łatwą i bezpieczną konserwację. W celu okresowego usuwania pozostałości po procesie spalania, konieczne jest zapewnienie dostępu do wyczystki bocznej i górnej, wyczystek czopucha oraz przewodu kominowego.



Odległość kotła od ścian kotłowni oraz sufitu nie powinna być mniejsza niż 100 cm.

Odległość kotła grzewczego od materiałów palnych nie powinna być mniejsza niż 100 cm.

Fundament do posadowienia kotła powinien być twardy, równy i suchy. Podłoże wykonane z materiałów niepalnych. Stopki regulacyjne, będące na wyposażeniu kotła, pozwalają, w razie konieczności, na jego wypoziomowanie (patrz rys. 2).



Rys. 2. Stopka regulacyjna, służąca do wypoziomowania kotła typu bio ZPS EKO

3.4. Instalacja kominowa

Sposób wykonania przewodu kominowego oraz podłączenia do niego kotła powinien być zgodny z wymogami obowiązujących, szczegółowych przepisów kraju użytkownika wyrobu.



Rozporządzenie Ministra Infrastruktury z dnia 12.04.2002 r. w sprawie warunków technicznych, jakim powinny odpowiadać budynki i ich usytuowanie (Dz. U. Nr 75, poz. 690 z późn. zm.).



Norma PN-89/B-10425
Przewody dymowe, spalinowe i wentylacyjne murowane z cegły.
Wymagania techniczne i badania przy odbiorze.

Przekrój komina i dostateczny ciąg mają znaczący wpływ na prawidłową pracę kotła, co czyni koniecznym sprawdzenie ich przed podłączeniem kotła.

Dla zapewnienia możliwości odbicia się spalin wydostających się z kotła, należy usadowić komin od poziomu podłogi. Dodatkowo, należy w dolnej części komina umieścić wyczystkę ze szczelnym zamknięciem. Wysokość przewodu kominowego, celem uniknięcia powstawania ciągu wstecznego, należy wyprowadzić kalenicę dachu nie mniej niż 1 m.

Zaleca się stosowanie wkładu kominowego ze stali nierdzewnej. Niska temperatura spalin może powodować kondensację pary wodnej w spalinach, tzw. emisję spalin mokrych, mogących prowadzić do zawiłgocenia oraz korozji kominów.

Czopuch z kominem należy połączyć szczelnie, np. z wykorzystaniem silikonu wysokotemperaturowego.



Drożność komina oraz jego parametry eksploatacyjne powinny być sprawdzone i potwierdzone przez uprawnionego kominarza, co najmniej raz w roku.

Przed uruchomieniem kotła należy osuszyć oraz wygrzać komin.

Zgodnie z pkt. 4.4.3 normy PN-EN 303-5:2021-09 producent podaje informacje dotyczące wykonania komina:

- w przypadku modernizacji istniejących kanałów kominowych oraz dostosowania ich do pracy całorocznej kotła zalecany jest system odprowadzania spalin ze stali szlachetnej (kwaso- i żaroodpornej) jednościenny lub dwuścienny (w zależności od miejsca montażu),
- w nowobudowanych obiektach dla pracy całorocznej kotła zalecany jest system odprowadzenia spalin ceramiczny odporny na działanie kondensatu, izolowany termicznie, z przewietrzaniem.

3.5. Podłączenie kotła do instalacji grzewczej w układzie otwartym

Kocioł typu bio ZPS EKO należy podłączyć w układzie otwartym, zgodnie z wymogami obowiązujących, szczegółowych użytkownika kotła. Szczególnie dotyczy to wymagań odnośnie pojemności, wyposażenia, umieszczania naczynia wzbiorczego, średnic, połączenia i prowadzenia rur zabezpieczających, ochrony przed zamarznięciem, odpowietrzania instalacji.



Norma PN – 91/B – 02413
Ogrzewnictwo i ciepłownictwo. Zabezpieczenie instalacji ogrzewań wodnych systemu otwartego.



Norma PN-EN 12828+A1:2014-05
Instalacje grzewcze w budynkach – Projektowanie wodnych instalacji centralnego ogrzewania.

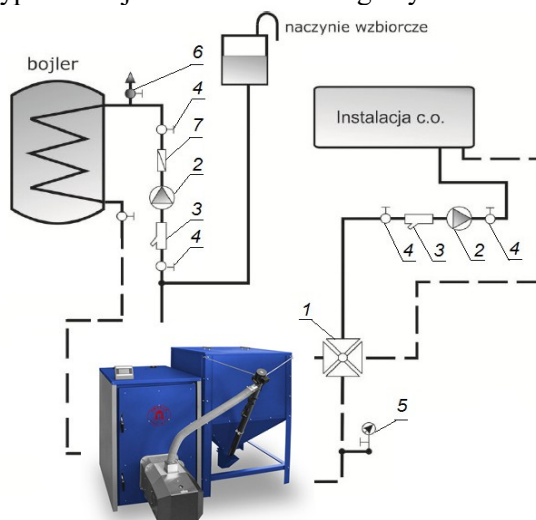
Kocioł powinien być połączony z instalacją grzewczą za pomocą złączy śrubowych (gwintowanych) lub kołnierzowych. Zainstalowanie kotła inną metodą (np. poprzez spawanie) jest niedopuszczalne i spowoduje natychmiastową utratę gwarancji.

Główne przyłącza instalacji wodnej zasilanie/powrót nie mogą być zredukowane poniżej średnicy króćca zamontowanego w kotle.



Przed przystąpieniem do podłączenia kotła do instalacji grzewczej należy sprawdzić, czy wszystkie podzespoły kotła są sprawne, a kocioł posiada kompletne wyposażenie.

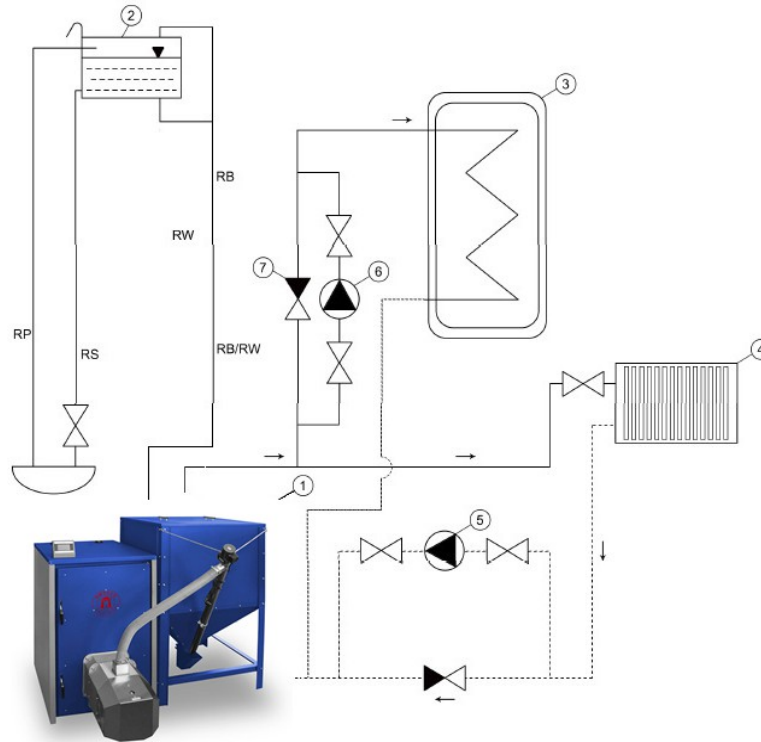
Zaleca się aby kocioł został podłączony do układu instalacji grzewczej wyposażonej w zawór czterodrogowy, co zabezpieczy kocioł przed niskotemperaturową korozją oraz zapobiegnie jego przedwczesnemu zużyciu. Na rysunku 3 przedstawiono przykładowy schemat podłączenia kotła do instalacji grzewczej wyposażonej w zawór czterodrogowy.



Rys. 3. Przykładowy schemat podłączenia kotła do instalacji grzewczej (centralnego ogrzewania) z wykorzystaniem zaworu mieszającego – czterodrogowego, gdzie: 1 – zawór czterodrogowy, 2 – pompa c.o., 3 – filtr siatkowy, 4 – zawór odcinający, 5 – manometr z zaworem, 6 – odpowietrznik automatyczny, 7 – zawór zwrotny

Ponadto zastosowanie mieszającego zaworu czterodrogowego zapewni użytkownikowi kotła większy komfort cieplny. Zawór ten odpowiednio sterowany przez sterownik – regulator kotła, spowoduje, że temperatura wody powracającej do kotła nie spadnie poniżej 55°C, a temperatura w instalacji grzewczej będzie mogła być regulowana (nastwiana) w zależności od potrzeb użytkownika.

Na rysunku 4 przedstawiono poglądowy schemat zabezpieczenia kotła, zainstalowanego w układzie otwartym. Nie zastępuje on jednak projektu instalacji c.o. oraz kotłowej



Rys. 4. Schemat poglądowy zabezpieczenia kotła bio ZPS EKO w układzie grzewczym otwartym, gdzie: 1 – kocioł, 2 – naczynie wzbiorcze (przelewowe), 3 – zasobnik c.w.u., 4 – obieg grzewczy, 5 – pompa c.o. (obiegowa), 6 – pompa c.w.u. (obiegowa), 7 – zawór różnicowy, RO – rura odpowietrzająca, RS – rura sygnalizacyjna, RB – rura bezpieczeństwa, RW – rura wzbiorcza, RP – rura przelewowa

Opracowanie schematu instalacji i dobór jej parametrów technicznych należy powierzyć wykwalifikowanemu projektantowi, z wymaganymi uprawnieniami.

Objętość naczynia wzbiorczego powinna być równa co najmniej 4% objętości wody znajdującej się w całej instalacji grzewczej.

Naczynie wzbiorcze, rura przelewowa i wzbiorcza powinny być umieszczone w takiej przestrzeni, w której temperatura powietrza nie spadnie poniżej 0°C.

Na wznosnej i opadowej rurze bezpieczeństwa oraz rurze cyrkulacyjnej nie wolno instalować żadnych zaworów, a rury te oraz naczynie wzbiorcze wraz z osprzętem należy zabezpieczyć przed zamarznięciem w nich wody.

3.6. Instalacja elektryczna

Pomieszczenie kotłowni powinno być wyposażone w instalację elektryczną 230V/50Hz, zgodnie z wymogami obowiązujących, szczegółowych przepisów kraju przeznaczenia. Instalacja elektryczna musi być zakończona gniazdem wtykowym wyposażonym w styk ochronny.



Uwaga! Zagrożenie porażeniem prądem elektrycznym.

Zastosowanie gniazda bez podłączonego zacisku ochronnego PE grozi porażeniem prądem elektrycznym

Należy zwrócić uwagę, aby gniazdo i przewody zasilające urządzenia pracujące pod napięciem znajdowały się z dala od elementów kotła, które są źródłem emisji ciepła. Zaleca się, aby do zasilania instalacji/systemów/elementów (np. pompa wody obiegowej itp.) współpracujących z kotłem prowadzony był odrębny obwód instalacji elektrycznej.



Uwaga! Zagrożenie porażeniem prądem elektrycznym.

Wszelkie przyłączenia instalacji elektrycznej mogą być wykonywane jedynie przez osobę posiadającą niezbędne kwalifikacje (np. uprawnienia SEP do 1kV).



Uwaga! Zagrożenie porażeniem prądem elektrycznym.

Wszelkie prace należy wykonywać przy wyłączonym zasilaniu. Należy upewnić się, że wtyczka jest wyłączona z sieci zasilającej.



Zabrania się stosowania przedłużaczy!

4. Instrukcja obsługi

Instalator kotła zobowiązany jest do przeszkolenia użytkownika w zakresie bezpiecznej obsługi i eksploatacji urządzenia oraz całej instalacji grzewczej.



Wszystkie czynności przy kotle należy wykonywać w rękawicach żaroodpornych oraz należy zachować szczególną ostrożność.

Należy używać okularów ochronnych oraz odpowiedniego nakrycia głowy.

Kocioł bio ZPS EKO jest urządzeniem prostym w obsłudze. Po rozpaleniu należy jedynie kontrolować jego pracę. Uzupełnienie paliwa w zasobniku i usuwanie popiołu z szuflady popielnicowej nie wiąże się z koniecznością wygaszania kotła.

Kasety wymiennika ciepła i turbulatora spalin należy czyścić po uprzednim otwarciu drzwiczek przednich i górnych (znajdujących się pod pokrywą). Pył z kanału spalinowego należy usuwać poprzez wyczystki boczne.

W budowie kotła bio ZPS EKO zastosowano niepalne materiały izolacyjne, co zmniejsza straty ciepła oraz zabezpiecza przed nadmiernym wzrostem temperatury zewnętrznych powierzchni kotła. Dostęp do ruchomych elementów kotła (motoreduktor, wentylator nadmuchowy, podajnik paliwa), zabezpieczono demontowanymi osłonami, umieszczonymi pod koszem zasypowym.

Do wymiennika ciepła przyspawane są króćce wody: gorącej - w jego górnej części, powrotnej – w dolnej części, na ścianie tylnej. Na ścianie bocznej w dolnej części kotła znajduje się króciec spustowy (G 1/2”) który pełni funkcję dopływu wody schładzającej (wodociągowej) w przypadku montażu zabezpieczenia termicznego przed przegrzaniem – zawór termostatyczny (urządzenie do odprowadzania nadmiaru ciepła). Na ścianie bocznej w górnej części kotła umiejscowiono króciec montażowy (G 1/2”), umożliwiający podłączenie czujnika temperatury z kapilarą zaworu zabezpieczenia termicznego o długości $L = 150$ mm.

4.1. Dostawa kotła

Kocioł z automatycznym podawaniem paliwa bio ZPS EKO dostarczany jest do klienta w stanie do zmontowania. Wyposażony jest on m. in. w sterownik, palnik VENMA serii COMFORT, zasobnik opału, drzwiczki popielnikowe, paleniskowe, służące do czyszczenia (tzw. wyczystki), przegrody z ogniotrwałych paneli ceramicznych oraz Dokumentację Techniczno - Ruchową tzw. DTR.

Kotły fabrycznie montowane są na czas transportu na palecie transportowej, zabezpieczone folią ochronną.

Kotły należy transportować w pozycji pionowej. Jeśli kocioł został uszkodzony podczas transportu, nie należy go użytkować i niezwłocznie skontaktować się z serwisem producenta oraz sporządzić protokół szkody w obecności kuriera.

Kotły należy przechowywać w pomieszczeniach zadaszonych i wentylowanych.



Montażu palnika może dokonać wyłącznie wykwalifikowany instalator (uprawniony przez producenta kotła)!

4.2. Napełnianie instalacji grzewczej wodą

Przed pierwszym uruchomieniem kotła należy bezwzględnie wykonać wodną próbę szczelności całej instalacji grzewczej. Jakość wody przeznaczonej do napełnienia kotła i instalacji grzewczej ma duże znaczenie, wpływa bowiem na żywotność kotła oraz całej instalacji grzewczej. Woda ta powinna być czysta, pozbawiona agresywnych związków chemicznych czy oleju oraz spełniać wymagania obowiązujących przepisów kraju użytkownika kotła.



Norma PN-C-04607:1993

Woda w instalacjach ogrzewania - Wymagania i badania dotyczące jakości wody.

Napełnianie kotła i całej instalacji wodą powinno odbywać się przez króciec spustowy kotła. Czynność tę należy prowadzić powoli, aby zapewnić usunięcie powietrza z instalacji. O całkowitym napełnieniu instalacji świadczy wypływ wody z rury przelewowej (w przypadku instalacji otwartej).



Zabronione jest uzupełnianie wody w kotle w czasie jego pracy, zwłaszcza gdy kocioł jest silnie rozgrzany, ponieważ można w ten sposób doprowadzić do jego uszkodzenia np. pęknięcia.



Po zakończeniu sezonu grzewczego nie należy spuszczać wody z instalacji oraz kotła. W razie potrzeby spuszcza się wodę po jej uprzednim ostudzeniu przez króciec spustowy kotła.

4.3. Rozpalanie (uruchomienie) kotła

Rozpalanie paliwa w kotle należy rozpocząć po uprzednim upewnieniu się, że instalacja grzewcza napełniona jest wodą oraz czy nie nastąpiło jej zamarznięcie, rozszczelnienie itp. Należy również sprawdzić, czy nie następują przecieki wody w kotle lub na połączeniach gwintowanych kotła z instalacją c.o.

Przed rozpaleniem kotła należy zasypać zasobnik opału (magazyn paliwa) w stopniu umożliwiającym zamknięcie pokrywy. W zasypanym paliwie nie mogą znajdować się kamienie, elementy metalowe itp., mogące zablokować mechanizm podajnika ślimakowego.

Następnie należy w menu sterownika TECH wybrać funkcję rozpalanie (patrz: Instrukcja obsługi sterownika). Ilość powietrza dostarczanego przez wentylator nadmuchowy dostosowuje się do intensywności spalania paliwa (pelletu) w palniku. Przy rozpalaniu należy doglądać kocioł do czasu osiągnięcia temperatury wody zasilającej ok. 50°C. Po rozpaleniu proces spalania odbywa się w sposób ciągły. Dalsza obsługa kotła, wymaga jedynie uzupełnienia zasobnika paliwa i opróżnienia szuflady popielnikowej z nagromadzonego popiołu.



Kanały spalinowe kotła należy utrzymywać w czystości.



Zabrania się stosowania do rozpalania w kotle substancji łatwopalnych, w tym cieczy (np. rozpuszczalników itp.).



Zabrania się stosowania paliwa innego niż zalecane. Kategoriecznie zabrania się spalania odpadów zarówno podczas rozpalania jak i stabilnej pracy kotła.

4.4. Eksploatacja kotła

Eksploatacja kotła bio ZPS EKO powinna odbywać się tylko i wyłącznie zgodnie z jego przeznaczeniem oraz zalecanymi parametrami pracy.

Kocioł należy kontrolować wizualnie. Należy także otwierać drzwiczki paleniskowe, celem kontroli procesu spalania wg instrukcji obsługi palnika, która jest załączona do niniejszej dokumentacji. Aby nie dopuścić do całkowitego opróżnienia zasobnika paliwa, uzupełnia się go paliwem oraz czyści z zalegającego popiołu. Należy zawsze szczelnie zamknąć klapę zasobnika oraz drzwiczki.

Zależnie od aktualnych temperatur zewnętrznych oraz jakości spalanego paliwa, reguluje się nastawy sterownika.



Eksploatację palnika na pellet firmy VENMA należy przeprowadzać zgodnie z instrukcją zawartą w Dokumentacji Techniczno – Ruchowej palnika, dołączonej do kotła

4.5. Czyszczenie kotła

Utrzymanie komory spalania oraz palnika i kanałów konwekcyjnych w należytej czystości pozwala w należytej czystości pozwala na oszczędne zużycie paliwa oraz uzyskanie deklarowanej mocy i sprawności cieplnej kotła.

Wymaga się systematycznego czyszczenia komory spalania oraz kanałów konwekcyjnych nie rzadziej niż raz na 7 dni (zaleca się co 3 dni). W tym celu używa się narzędzi obsługowych, dostarczonych wraz z kotłem. Dostęp do kanałów konwekcyjnych umożliwiają drzwiczki wyczystne.

Przed przystąpieniem do czyszczenia należy wyłączyć sterownik.



Czyszczenie palnika na pellet firmy VENMA należy przeprowadzać zgodnie z instrukcją zawartą w Dokumentacji Techniczno – Ruchowej palnika, dołączonej do kotła



Informacje nt. eksploatacji oraz konserwacji i czyszczenia podajnika ślimakowego zawarto w załączonej dokumentacji producenta tego urządzenia



Dla prawidłowej eksploatacji kotła wymagane jest również okresowe czyszczenie przewodu kominowego.

4.6. Zakończenie palenia – wygaszanie kotła

Po zakończeniu sezonu grzewczego lub przed wyłączeniem kotła należy zadbać o całkowite wypalenie się paliwa na ruszcie. Po wygaszeniu i ostudzeniu kotła, należy usunąć pozostałości po paliwie oraz dokładnie oczyścić kocioł (komorę paleniskową, popielnikową oraz ciąg

konwekcyjny). Należy także dokonać konserwacji wewnętrznych przegród komory paleniskowej oraz elementów ruchomych, np. poprzez przesmarowanie olejem.

Podczas awaryjnego wygaszenia kotła, rozpalone paliwo usuwa się do blaszanych pojemników i wynosi na zewnątrz kotłowni, względnie rozżarzone w palenisku paliwo można zasypać piaskiem,

Przerwy w sezonie grzewczym nie są powodem do spuszczenia wody z kotła i instalacji. Spuszczenie wody z instalacji dopuszcza się jedynie w przypadku prac remontowych lub montażowych.

4.7. Obsługa i konserwacja palnika na pellet



Szczegółowy opis budowy, pracy i obsługi palnika na Pellet firmy VENMA serii COMFORT znajduje się na w dołączonej do kotła bio ZPS EKO dokumentacji.



Patrz: Instrukcja obsługi palnika.

Dokumentacja Techniczno Ruchowa palnika na pellet VENMA serii COMFORT została dołączona do kotła bio ZPS EKO.

4.8. Zakłócenia w pracy kotła i sposoby ich eliminowania

Ewentualne zakłócenia w funkcjonowaniu kotła są najczęściej spowodowane niewłaściwie wykonaną instalacją, stosowaniem nieodpowiedniego paliwa, wadliwą instalacją kominową, a także błędami w obsłudze kotła.

Poniżej wymieniono najczęściej pojawiające się problemy i sposoby ich usuwania:

Problem	Przyczyna / Objaw	Sposoby usunięcia – środki zaradcze
Niska wydajność ciepła	Złe paliwo niskiej jakości	Zastosować paliwo zgodne z zaleceniami
	Złe ustawienia parametrów	Sprawdzić lub poprawić nastawy

urządzenia	sterownika	sterownika
Kocioł nie osiąga zadanej temperatury	Niedostateczny ciąg kominowy	Sprawdzić drożność kanałów konwekcyjnych
	Brak wentylacji nawiewno-wywiewnej	Wykonać odpowiedni otwór nawiewowy
	Nieprawidłowo dobrany kocioł	Wykonać audyt energetyczny budynku
Dymienie z kotła	Niedostateczny ciąg kominowy	Sprawdzić drożność i rozmiar komina
	Zanieczyszczenie kanałów spalinowych	Przečyścić kocioł oraz otwory wyczystkowe
	Uszkodzone uszczelnienie drzwi	Wymienić szczeliwo uszczelniające drzwiczki i otwory wyczystkowe
	Niewłaściwe połączenie kotła z kominem	Sprawdzić poprawność połączenia kotła z kominem
	Bardzo niskie ciśnienie atmosferyczne	---
Zła pozycja przepustnicy spalin w stosunku do ciągu kominowego	Wyregulować pozycję przepustnicy	
Nagły wzrost temperatury i ciśnienia w kotle	Zamknięcie zaworów w instalacji	Otworzyć zawory
	Zamarznięcie naczynia wzbiórczego	Ocieplić naczynie wzbiórcze
Wyciek wody z kotła	Kondensacja pary wodnej	Może wystąpić przy rozpalaniu kotła, jeśli wystąpi podczas pracy kotła – należy zwiększyć temperaturę pracy kotła
	Nieszczelny płaszcz kotła	Skontaktować się z serwisem
Odgłosy typu „stukanie”, „strzelanie” w kotle	Zapowietrzony układ c.o.	Wyrzanie kotła przez dłuższy czas (utrzymanie temp. powyżej 75°C) do momentu całkowitego usunięcia pęcherzy powietrza z instalacji
		Odpowietrzenie instalacji c.o. za pomocą odpowietrzników na grzejnikach
Paliwo spala się zbyt szybko	Zła regulacja ilości powietrza	Zmniejszyć ilość dostarczanego powietrza
	Zbyt duży ciąg kominowy	Przymknąć przepustnicę na czopuchu
	Za mało paliwa	Zwiększyć dawkę paliwa
Paliwo nie spala się całkowicie	Zła regulacja ilości powietrza	Zwiększyć ilość dostarczanego powietrza
	Niedostateczny ciąg kominowy	Sprawdzić ciąg kominowy, otworzyć przepustnicę na czopuchu
	Zbyt duże podawanie paliwa	Zmniejszyć dawkę paliwa
	Brak napięcia w gniazdku zasilającym	Sprawdzić napięcie w gniazdku

Wyświetlacz nie działa	Przepalony bezpiecznik	Wymenić bezpiecznik
	Uszkodzenie sterownika	Skontaktować się z serwisem
Niemożliwość wysterowania kotła Gotowanie się wody w instalacji	Pozostawienie otwartych drzwiczek lub otworu wyczystnego	Zawsze należy się upewnić czy drzwiczki oraz otwory wyczystne są zamknięte



Możliwe zakłócenia w pracy palnika na pellet firmy VENMA serii COMFORT oraz sposoby ich eliminacji zostały opisane w załączonej dokumentacji producenta palnika VENMA, w rozdziale 10. FAQ – czyli najczęstsze pytania i odpowiedzi.

4.9. Warunki bezpiecznego użytkowania kotła

Kocioł bio ZPS EKO został zaprojektowany, skonstruowany i wykonany zgodnie z najnowszą wiedzą inżynierską oraz z wymaganiami współczesnej techniki. Na etapie projektu kotła wyeliminowano potencjalne zagrożenia, przez co zapewniono, że konstrukcja kotła jest bezpieczna sama w sobie. Pozostałe ryzyko resztkowe można zminimalizować poprzez ścisłe przestrzeganie zasad podanych w niniejszym dokumencie.

W celu zachowania wysokiego poziomu bezpieczeństwa podczas eksploatacji kotła należy przestrzegać m.in. poniższych warunków:

- kocioł mogą obsługiwać jedynie osoby dorosłe zgodnie z wytycznymi zawartymi w dokumentacji dostarczonej wraz z urządzeniem,
- zabrania się przebywania dzieci w pobliżu kotła bez obecności osób dorosłych, nie wolno zostawiać przy kotle dzieci a także zwierząt, bez dozoru, jak również dopuszczać by miały one dostęp do sterownika oraz ruchomych części kotła,
- należy utrzymywać w należytym stanie technicznym kocioł i powiązaną z nim instalację, a w szczególności dbać o szczelność instalacji c.o. oraz szczelność drzwiczek i otworów wyczystkowych,
- należy utrzymywać porządek w kotłowni i nie składować żadnych przedmiotów nie związanych z obsługą kotła oraz substancji łatwopalnych w jego bliskim otoczeniu,
- w okresie zimowym nie należy stosować przerw w ogrzewaniu, by nie dopuścić do zamarznięcia wody w instalacji lub jej części,
- jeżeli dojdzie do przedostania się gazów łatwopalnych czy oparów do kotłowni lub istnieje takie ryzyko, należy natychmiast wyłączyć kocioł,
- w przypadku awarii instalacji lub stwierdzeniu braku wody w kotle nie należy jej uzupełniać kiedy kocioł jest silnie rozgrzany, gdyż może to spowodować awarię kotła,
- zabroniona jest ingerencja w części elektryczne i konstrukcyjne kotła oraz jego wyposażenie,
- wszelkie przewody elektryczne należy prowadzić z dala od źródeł ciepła (np. drzwiczek, czopucha itp.),
- należy stosować tylko paliwo określone przez producenta,
- popiół należy wybierać do żaroodpornych naczyń z pokrywą,
- po zakończeniu sezonu grzewczego, kocioł oraz przewód dymny należy dokładnie wyczyścić,
- instalacja grzewcza kotła powinna być wykonana zgodnie z obowiązującymi przepisami prawnymi w kraju przeznaczenia,

- kocioł wraz z instalacją grzewczą powinien być odpowiednio zabezpieczony przed nadmiernym wzrostem ciśnienia – w układzie otwartym za pomocą naczynia przelewowego,
- wszelkie przyłączenia instalacji elektrycznej mogą być wykonywane przez osobę posiadającą odpowiednie kwalifikacje (np. uprawnienia SEP),
- w żadnym przypadku nie wolno wkładać rąk w głąb retorty pracującego podajnika – grozi to powstaniem obrażeń na skutek obracającego się podajnika ślimakowego,
- niedopuszczalne jest rozpalanie kotła przy użyciu takich środków łatwopalnych jak: nafta, benzyna, rozpuszczalnik, gdyż może to spowodować wybuch lub poparzenia użytkownika,
- przed każdym rozpaleniem oraz okresowo w czasie eksploatacji należy sprawdzać ilość wody w instalacji grzewczej oraz należy zadbać aby zawory pomiędzy kotłem a instalacją były w pozycji otwartej,
- w czasie pracy kotła temperatura wody grzewczej nie może przekroczyć 85°C,
- podczas pracy kotła drzwiczki, kłapa, oraz otwory rewizyjne powinny być szczelnie zamknięte,
- podczas otwierania drzwiczek nie należy stać na wprost kotła, gdyż grozi to poparzeniem,
- podczas zaniku napięcia wymagany jest stały nadzór nad kotłem,
- zabrania się gaszenia kotła poprzez zalanie paleniska wodą,
- wszystkie czynności związane z obsługą kotła należy dokonywać w rękawicach i okularach ochronnych oraz nakryciu głowy z zachowaniem ostrożności szczególnie ostrożności,
- wszystkie usterki kotła należy niezwłocznie usuwać (wzywając do nich wyspecjalizowane w tym temacie osoby – serwisantów).

4.10. Utylizacja kotła

W celu utylizacji kotła należy zużyte urządzenie oddać do specjalistycznej jednostki utylizacji, zgodnie z obecnie obowiązującymi szczegółowymi przepisami kraju przeznaczenia.

Kocioł typu bio ZPS EKO wyposażony jest w sprzęt elektryczny oraz elektroniczny podlegający selektywnej zbiórce zużytego sprzętu elektrycznego i elektronicznego.

Gwarancja – warunki

1. Producent udziela kupującemu gwarancji na kocioł bio ZPS EKO na zasadach i warunkach określonych w niniejszej gwarancji.
2. Producent gwarantuje sprawne działanie kotła, jeżeli będzie on zainstalowany i eksploatowany zgodnie ze wszystkimi warunkami i zaleceniami zawartymi w niniejszym dokumencie.
3. Łącznie z warunkami gwarancji kupującemu zostaje wydana Dokumentacja Techniczno-Ruchowa – Instrukcja oryginalna, w której określone zostały zasady prawidłowej eksploatacji kotła. Należy obowiązkowo zapoznać się z dołączonym dokumentem.
4. Termin udzielenia gwarancji liczony jest od dnia wydania przedmiotu umowy kupującemu (wpisany w karcie gwarancyjnej i potwierdzony przez dokument zakupu) i wynosi:
 - a) 5 lat na sprawne funkcjonowanie kotła,
 - b) 2 lata na dodatkową przegrodę żarową drzwiczek/wyczystki paleniska,
 - c) 2 lata na podzespoły elektroniki i automatyki montowane w kotłach, które zostały wyprodukowane przez innych producentów, takie jak:
 - sterownik,

- wentylator,
 - zawór bezpieczeństwa,
 - palnik na pellet, automatyczny układ podawania paliwa i jego części (szczegóły w gwarancji udzielonej przez producentów),
 - termometr.
5. Gwarancją nie są objęte elementy zużywające się, takie jak:
 - śruby, nakrętki, rączki,
 - szczeliwo (elementy uszczelniające), uszczelki itp.,
 - kondensator (patrz: wentylator nadmuchowy, motoreduktor),
 - panele ceramiczne.
 6. Naprawa kotła lub zmiany jego konstrukcji, izolacji, dokonywane przez nabywcę lub inne osoby postronne w okresie gwarancji unieważnia warunki gwarancji.
 7. Wszelkie uszkodzenia powstałe w wyniku niewłaściwej obsługi, niewłaściwego przechowywania, nieumiejętnej konserwacji niezgodnej z zaleceniami niniejszej dokumentacji oraz innych przyczyn nie wynikających z winy producenta – powodują utratę gwarancji.
 8. Należy stosować jedynie oryginalne części zamienne oferowane przez DWOREK BIS F.P.U.H. Producent nie ponosi odpowiedzialności za nieprawidłowe funkcjonowanie kotła typu bio ZPS EKO w przypadku zastosowania niewłaściwych części.
 9. W okresie trwania gwarancji producent zapewnia bezpłatne dokonanie naprawy przedmiotu umowy w terminie 14 dni od daty zgłoszenia.
 10. Zgłoszenie usunięcia wady w ramach naprawy gwarancyjnej powinno być dokonane natychmiast po stwierdzeniu wystąpienia wady.
 11. Zgłoszenie reklamacyjne należy zgłaszać na adres producenta.
 12. W przypadku gdy reklamujący dwukrotnie uniemożliwi dokonanie naprawy gwarancyjnej, mimo gotowości gwaranta do jej wykonania, to uważa się, że reklamujący zrezygnował z roszczenia zawartego w zgłoszeniu reklamacyjnym.
 13. Dopuszcza się wymianę kotła w przypadku stwierdzenia przez gwaranta, że nie można dokonać jego naprawy. Gwarant może odmówić wykonania naprawy, gdy nie jest zapewniony dostęp montażowy do kotła.
 14. W przypadku bezpodstawnego wezwania serwisu, klient pokrywa koszty przyjazdu i pracy serwisanta. Zanim wezwiecie Państwo serwis prosimy zapoznać się z rozdziałem „Zakłócenia w pracy kotła i sposoby ich eliminowania”. Zawsze służymy radą i pomocą udzieloną przez telefon.
 15. Prawidłowo wypełniona Karta gwarancyjna, z podpisem i pieczęcią sprzedawcy oraz odnotowaną datą sprzedaży stanowi jedyną podstawę do bezpłatnego wykonania naprawy. Wymagane jest przechowywanie niniejszej Dokumentacji Technicznej – Instrukcji oryginalnej oraz karty gwarancyjnej przez cały okres eksploatacji kotła.
 16. Niniejsza Dokumentacja Techniczno-Ruchowa – Instrukcja oryginalna, karta gwarancyjna muszą być przekazane wraz z kotłem w przypadku odstąpienia własności innej osobie.
 17. W sprawach nieuregulowanych powyższymi warunkami mają zastosowanie odpowiednie przepisy Kodeksu Cywilnego.
 18. W zgłoszeniu reklamacyjnym należy podać:
 - dane z tabliczki znamionowej: typ, wielkość (nominalna moc cieplna), numer seryjny / rok produkcji kotła,
 - data i miejsce zakupu,
 - model sterownika/podajnika/wentylatora (patrz załączoną dokumentację podzespołów zamontowanych w urządzeniu),
 - opis uszkodzenia kotła,
 - dokładny adres i numer telefonu Właściciela kotła.

UWAGA:

Producent ma prawo do wprowadzania ewentualnych zmian konstrukcyjnych kotła w ramach postępu technologicznego i modernizacji wyrobu. Zmiany te mogą nie być uwidocznione w niniejszej dokumentacji, przy czym zasadnicze, opisane cechy wyrobu będą zachowane.

Wszelkie uwagi i zapytania na temat eksploatacji kotłów DWOREK BIS prosimy kierować na adres Producenta:

DWOREK BIS F.P.U.H. Paweł Szymborski
32-300 Olkusz, ul. Wspólna 6
tel./fax: 32 641 11 58, tel. kom.: +48 509 442 509, +48 513 777 333
e-mail: kotly.dworek@gmail.com, www.dworekbis.pl



**KARTA PRODUKTU
ZGODNIE Z ROZPORZĄDZENIEM KOMISJI (UE)
2015/1189
z dnia 28 kwietnia 2015r.**

Identyfikator modelu:		DWOREK bio ZPS EKO 50 kW						
Sposób podawania paliwa:		Automatyczne podawanie paliwa: zaleca się eksploatację kotła z zasobnikiem ciepłej wody użytkowej o pojemności minimalnej 200 l.						
Kocioł kondensacyjny	nie	Kocioł kogeneracyjny na paliwo stałe	nie	Kocioł wielofunkcyjny	nie			
Paliwo		Paliwo zalecane:	Inne odpowiednie paliwa:	η_s [%]	Emisje dotyczące sezonowego ogrzewania pomieszczeń			
					PM	OGC	CO	NO _x
					mg/m ³			
Polana wilgotność ≤25%		nie	nie					
Zrębki, wilgotność 15-35%		nie	nie					
Zrębki, wilgotność >35%		nie	nie					
Drewno prasowane w postaci pelletów lub brykietów		tak	nie	80	17	6	158	146
Trociny, wilgotność ≤50%		nie	nie					
Inna biomasa drzewna		nie	nie					
Biomasa niedrzewna		nie	nie					
Węgiel kamienny		nie	nie					
Węgiel brunatny (w tym brykiety)		nie	nie					
Koks		nie	nie					
Antracyt		nie	nie					
Brykiety z mieszanego paliwa kopalnego		nie	nie					
Inne paliwo kopalne		nie	nie					
Brykiety z mieszanki (30-70%) biomasy i paliwa kopalnego		nie	nie					
Inna mieszanka biomasy i paliwa kopalnego		nie	nie					

Właściwości w przypadku eksploatacji przy użyciu wyłącznie paliwa zalecanego.

Parametr	Symbol	Wartość	Jednostka	Parametr	Symbol	Wartość	Jednostka
Wytworzone ciepło użytkowe:				Sprawność użytkowa			
Przy znamionowej mocy cieplnej	P _n	46,0	kW	Przy znamionowej mocy cieplnej	η_n	83,4	%
Odpowiednio przy 30% znamionowej mocy cieplnej	P _p	13,6	kW	Odpowiednio przy 30% znamionowej mocy cieplnej	η_p	83,6	%
Dla kotłów kogeneracyjnych na paliwo stałe: sprawność elektryczna				Zużycie energii elektrycznej na potrzeby własne			
Przy znamionowej mocy cieplnej	$\eta_{el,n}$	-	%	Przy znamionowej mocy cieplnej	e _{lmax}	0,093	kW
				Odpowiednio przy 30% znamionowej mocy cieplnej	e _{lmin}	0,044	kW
				Urządzeń wtórnych do redukcji emisji w stosowanych przypadkach		-	kW
				W trybie czuwania	P _{SB}	0,0041	kW
Dane kontaktowe		DWOREK BIS F.P.U.H. Paweł Szyborski 32-300 Olkusz, ul. Wspólna 6 tel.: +48 32 641 11 58 e-mail: kotly.dworek@gmail.com www.dworekbis.pl					



**KARTA PRODUKTU
ZGODNIE Z ROZPORZĄDZENIEM KOMISJI (UE)
2015/1189
z dnia 28 kwietnia 2015r.**

Identyfikator modelu:		DWOREK bio ZPS EKO 80 kW					
Sposób podawania paliwa:		Automatyczne podawanie paliwa: zaleca się eksploatację kotła z zasobnikiem ciepłej wody użytkowej o pojemności minimalnej 200 l.					
Kocioł kondensacyjny	nie	Kocioł kogeneracyjny na paliwo stałe	nie	Kocioł wielofunkcyjny	nie		
Paliwo	Paliwo zalecane:	Inne odpowiednie paliwa:	η_s [%]	Emisje dotyczące sezonowego ogrzewania pomieszczeń			
				PM	OGC	CO	NO _x
				mg/m ³			
Polana wilgotność $\leq 25\%$		nie	nie				
Zrębki, wilgotność 15-35%		nie	nie				
Zrębki, wilgotność $> 35\%$		nie	nie				
Drewno prasowane w postaci pelletów lub brykietów		tak	nie	80	15	7	75 147
Trociny, wilgotność $\leq 50\%$		nie	nie				
Inna biomasa drzewna		nie	nie				
Biomasa niedrzewna		nie	nie				
Węgiel kamienny		nie	nie				
Węgiel brunatny (w tym brykiety)		nie	nie				
Koks		nie	nie				
Antracyt		nie	nie				
Brykiety z mieszanego paliwa kopalnego		nie	nie				
Inne paliwo kopalne		nie	nie				
Brykiety z mieszanki (30-70%) biomasy i paliwa kopalnego		nie	nie				
Inna mieszanka biomasy i paliwa kopalnego		nie	nie				

Właściwości w przypadku eksploatacji przy użyciu wyłącznie paliwa zalecanego.

Parametr	Symbol	Wartość	Jednostka	Parametr	Symbol	Wartość	Jednostka
Wytworzone ciepło użytkowe:				Sprawność użytkowa			
Przy znamionowej mocy cieplnej	P_n	76,5	kW	Przy znamionowej mocy cieplnej	η_n	83,9	%
Odpowiednio przy 30% znamionowej mocy cieplnej	P_p	23,7	kW	Odpowiednio przy 30% znamionowej mocy cieplnej	η_p	83,4	%
Dla kotłów kogeneracyjnych na paliwo stałe: sprawność elektryczna				Zużycie energii elektrycznej na potrzeby własne			
Przy znamionowej mocy cieplnej	$\eta_{el,n}$	-	%	Przy znamionowej mocy cieplnej	$e_{l,max}$	0,105	kW
				Odpowiednio przy 30% znamionowej mocy cieplnej	$e_{l,min}$	0,060	kW
				Urządzeń wtórnych do redukcji emisji w stosowanych przypadkach	-	-	kW
				W trybie czuwania	P_{SB}	0,0041	kW
Dane kontaktowe		DWOREK BIS F.P.U.H. Paweł Szyborski 32-300 Olkusz, ul. Wspólna 6 tel.: +48 32 641 11 58 e-mail: kotly.dworek@gmail.com www.dworekbis.pl					



**KARTA PRODUKTU
ZGODNIE Z ROZPORZĄDZENIEM KOMISJI (UE)
2015/1189
z dnia 28 kwietnia 2015r.**

Identyfikator modelu:		DWOREK bio ZPS EKO 100 kW					
Sposób podawania paliwa:		Automatyczne podawanie paliwa: zaleca się eksploatację kotła z zasobnikiem ciepłej wody użytkowej o pojemności minimalnej 200 l.					
Kocioł kondensacyjny	nie	Kocioł kogeneracyjny na paliwo stałe	nie	Kocioł wielofunkcyjny	nie		
Paliwo	Paliwo zalecane:	Inne odpowiednie paliwa:	η_s [%]	Emisje dotyczące sezonowego ogrzewania pomieszczeń			
				PM	OGC	CO	NO _x
				mg/m ³			
Polana wilgotność $\leq 25\%$		nie	nie				
Zrębki, wilgotność 15-35%		nie	nie				
Zrębki, wilgotność $> 35\%$		nie	nie				
Drewno prasowane w postaci pelletów lub brykietów		tak	nie	80	37	7	204 148
Trociny, wilgotność $\leq 50\%$		nie	nie				
Inna biomasa drzewna		nie	nie				
Biomasa niedrzewna		nie	nie				
Węgiel kamienny		nie	nie				
Węgiel brunatny (w tym brykiety)		nie	nie				
Koks		nie	nie				
Antracyt		nie	nie				
Brykiety z mieszanego paliwa kopalnego		nie	nie				
Inne paliwo kopalne		nie	nie				
Brykiety z mieszanki (30-70%) biomasy i paliwa kopalnego		nie	nie				
Inna mieszanka biomasy i paliwa kopalnego		nie	nie				

Właściwości w przypadku eksploatacji przy użyciu wyłącznie paliwa zalecanego.

Parametr	Symbol	Wartość	Jednostka	Parametr	Symbol	Wartość	Jednostka
Wytworzone ciepło użytkowe:				Sprawność użytkowa			
Przy znamionowej mocy cieplnej	P_n	97,3	kW	Przy znamionowej mocy cieplnej	η_n	82,5	%
Odpowiednio przy 30% znamionowej mocy cieplnej	P_p	28,9	kW	Odpowiednio przy 30% znamionowej mocy cieplnej	η_p	83,8	%
Dla kotłów kogeneracyjnych na paliwo stałe: sprawność elektryczna				Zużycie energii elektrycznej na potrzeby własne			
Przy znamionowej mocy cieplnej	$\eta_{el,n}$	-	%	Przy znamionowej mocy cieplnej	$e_{l,max}$	0,150	kW
				Odpowiednio przy 30% znamionowej mocy cieplnej	$e_{l,min}$	0,090	kW
				Urządzeń wtórnych do redukcji emisji w stosowanych przypadkach	-	-	kW
				W trybie czuwania	P_{SB}	0,0041	kW
Dane kontaktowe		DWOREK BIS F.P.U.H. Paweł Szyborski 32-300 Olkusz, ul. Wspólna 6 tel.: +48 32 641 11 58 e-mail: kotly.dworek@gmail.com www.dworekbis.pl					



**KARTA PRODUKTU
ZGODNIE Z ROZPORZĄDZENIEM KOMISJI (UE)
2015/1189
z dnia 28 kwietnia 2015r.**

Identyfikator modelu:		DWOREK bio ZPS EKO 150 kW					
Sposób podawania paliwa:		Automatyczne podawanie paliwa: zaleca się eksploatację kotła z zasobnikiem ciepłej wody użytkowej o pojemności minimalnej 200 l.					
Kocioł kondensacyjny	nie	Kocioł kogeneracyjny na paliwo stałe	nie	Kocioł wielofunkcyjny	nie		
Paliwo	Paliwo zalecane:	Inne odpowiednie paliwa:	η_s [%]	Emisje dotyczące sezonowego ogrzewania pomieszczeń			
				PM	OGC	CO	NO _x
				mg/m ³			
Polana wilgotność $\leq 25\%$		nie	nie				
Zrębki, wilgotność 15-35%		nie	nie				
Zrębki, wilgotność $> 35\%$		nie	nie				
Drewno prasowane w postaci pelletów lub brykietów		tak	nie	79	29	6	244 151
Trociny, wilgotność $\leq 50\%$		nie	nie				
Inna biomasa drzewna		nie	nie				
Biomasa niedrzewna		nie	nie				
Węgiel kamienny		nie	nie				
Węgiel brunatny (w tym brykiety)		nie	nie				
Koks		nie	nie				
Antracyt		nie	nie				
Brykiety z mieszanego paliwa kopalnego		nie	nie				
Inne paliwo kopalne		nie	nie				
Brykiety z mieszanki (30-70%) biomasy i paliwa kopalnego		nie	nie				
Inna mieszanka biomasy i paliwa kopalnego		nie	nie				

Właściwości w przypadku eksploatacji przy użyciu wyłącznie paliwa zalecanego.

Parametr	Symbol	Wartość	Jednostka	Parametr	Symbol	Wartość	Jednostka
Wytworzone ciepło użytkowe:				Sprawność użytkowa			
Przy znamionowej mocy cieplnej	P_n	141,8	kW	Przy znamionowej mocy cieplnej	η_n	82,7	%
Odpowiednio przy 30% znamionowej mocy cieplnej	P_p	44,8	kW	Odpowiednio przy 30% znamionowej mocy cieplnej	η_p	83,0	%
Dla kotłów kogeneracyjnych na paliwo stałe: sprawność elektryczna				Zużycie energii elektrycznej na potrzeby własne			
Przy znamionowej mocy cieplnej	$\eta_{el,n}$	-	%	Przy znamionowej mocy cieplnej	$e_{l,max}$	0,330	kW
				Odpowiednio przy 30% znamionowej mocy cieplnej	$e_{l,min}$	0,138	kW
				Urządzeń wtórnych do redukcji emisji w stosowanych przypadkach		-	kW
				W trybie czuwania	P_{SB}	0,0049	kW
Dane kontaktowe		DWOREK BIS F.P.U.H. Paweł Szyborski 32-300 Olkusz, ul. Wspólna 6 tel.: +48 32 641 11 58 e-mail: kotly.dworek@gmail.com www.dworekbis.pl					



KARTA PRODUKTU ZGODNIE Z ROZPORZĄDZENIEM UE
2015/1187 UZUPEŁNIAJĄCYM DYREKTYWĘ PARLAMENTU
EUROPEJSKIEGO I RADY 2010/30/UE

Nazwa i adres
dostawcy
urządzenia

DWOREK BIS F.P.U.H. Paweł Szymborski
32-300 Olkusz, ul. Wspólna 6

PARAMETRY URZĄDZENIA	J.M.	IDENTYFIKATOR MODELU			
		bio ZPS EKO 50	bio ZPS EKO 80	bio ZPS EKO 100	bio ZPS EKO 150
Klasa efektywności energetycznej	-	A+	A+	A+	A+
Znamionowa moc cieplna	kW	50	80	100	150
Współczynnik efektywności energetycznej	-	117	117	118	117
Sezonowa efektywność energetyczna ogrzewania pomieszczeń	%	80	80	80	79
Szczególne środki ostrożności podczas montażu, instalacji lub konserwacji urządzenia	-	Każdorazowo przed montażem, uruchomieniem lub konserwacją urządzenia, należy uwzględnić zalecenia zawarte w Instrukcji Obsługi dostarczonej przez producenta.			

NAPRAWY SERWISOWE

NAPRAWY SERWISOWE

NAPRAWY SERWISOWE

KARTA GWARANCYJNA

Udziela się 60 miesięcy gwarancji na kocioł grzewczy centralnego ogrzewania DWOREK bio ZPS EKO, eksploatowany zgodnie z podanymi w niniejszym dokumencie zaleceniami.

Nr seryjny kotła –
Moc cieplna –kW
Powierzchnia grzewcza –m²
Rok produkcji –202.....

.....
(Podpis i pieczęć producenta) (Data sprzedaży) (Podpis i pieczęć sprzedawcy)

PODPIS I PIECZĘĆ ZAKŁADU UPRAWNIONEGO DO MONTAŻU KOTŁA

