

Katalog Produktów 2025

wydanie 2



www.dworekbis.pl



ROK ZAŁOŻENIA
1973

Cennik online:



Kotły grzewcze typu **MINI BIO COMPACT** są kotłami C.O. przeznaczonymi do spalania biomasy w postaci sprasowanego granulatu drzewnego – pelletów. Trzon kotła wykonano, jako konstrukcję spawaną z blachy kotłowej P265GH o grubości 5 mm.

Kotły posiadają płomienicowo-płomieniówkowy wymiennik ciepła w postaci rur kotłowych.

Kocioł wyposażony jest w sterownik przystosowany do obsługi czterech pomp: C.O., C.W.U., cyrkulacyjnej i podłogowej.

Kotły grzewcze typu **Mini BIO Compact** spełniają warunki do otrzymania dotacji z programu Czyste Powietrze.

Kotły grzewcze typu DWOREK Mini BIO Compact spełniają warunki do otrzymania dotacji z programu Czyste Powietrze.

Kocioł posiada samoczyszczący palnik obrotowy



Paliwo:

PELLET DRZEWNY

* - ze względu na ciągłe usprawnianie i umowocześnianie kotłów wymiary mogą ulec zmianie, w przypadku zastosowania stopek regulacyjnych wymiar zwiększa się od min. 30 mm do ok. max. 60 mm
 ** - przy docieplonym budynku, podane powierzchnie ogrzewanego obiektu mają jedynie charakter przybliżony

PARAMETRY TECHNICZNE

parametr techniczny	j.m.	typ kotła	
Nominalna moc kotła	kW	8	
Zakres mocy	kW	2,4 - 8	
Klasa kotła		klasa 5 (najwyższa)	
Paliwo		pelet drzewny	
Pojemność zasobnika opału	kg	~ 30	
Maksymalne dopuszczalne ciśnienie robocze	bar	1,5	
Pojemność wodna kotła	l	31	
Masa kotła (bez wody)	kg	187	
Sprawność kotła	%	>90	
Wymiary podst.*	Długość	całkowita z palnikiem	1045
		bez czopucha i palnika	550
	Szerokość	mm	570
Wysokość		1180*	
Przekrój czopucha	mm	φ 110	
Wysokość od podłoża do dolnej części czopucha	mm	545*	
Średnica króćca (zasilanie / powrót)	"	1	
Powierzchnia ogrzewanych pomieszczeń	m ²	100**	
Wymagany ciąg spalin	Pa	0,20	
Minimalna wysokość komina	m	7	
Minimalny przekrój przewodu kominowego	cm x cm	15x15	
	φ mm	160	
Zasilanie	V/Hz	~ 230/50	
Klasa energetyczna		A+	

ZALETY

5 lat
gwarancja

60 miesięcy gwarancji

93,3 %

Wysoka sprawność kotła sięgająca 93,3 %



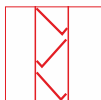
Panele ceramiczne

P265GH
5mm

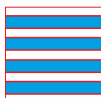
Kocioł z blachy kotłowej P265GH o grubości 5mm



Regulowane stopki



Zawirówywacz płomieni



Poziomy układ wymiennika



Samoczyszczący palnik

MINI BIO COMPACT



Wyposażenie standardowe:



Sterownik Tech ST-976

- obsługa czterech pomp
- sterowanie pompą zaworu mieszającego
- obsługa czujnika PiD (opcja dodatkowa)

Kocioł spełnia warunki do otrzymania dotacji z programu Czyste Powietrze

Zmniejszona emisja pyłów poniżej 20 mg / m³



Paliwo:

PELLET DRZEWNY

PARAMETRY TECHNICZNE

parametr techniczny		j.m.	typ kotła		
Nominalna moc kotła		kW	12	18	
Zakres mocy		kW	3,6-12	5,4-18	
Klasa kotła			klasa 5 (najwyższa)		
Paliwo			pelet drzewny		
Pojemność zasobnika opału		kg	~ 75	~110	
Maksymalne dopuszczalne ciśnienie robocze		bar	1,5		
Pojemność wodna kotła		l	38	58	
Masa kotła (bez wody)		kg	250	330	
Sprawność kotła		%	92,4-93,3		
Wymiary podst.*	Długość	całkowita z palnikiem bez czopucha i palnika	mm	1110	1410
				600	900
	Szerokość	560		560	
	Wysokość	1475*			
Przekrój czopucha		mm	φ 110		
Wysokość od podłoża do dolnej części czopucha		mm	560*		
Średnica króćca (zasilanie / powrót)		"	5/4	5/4	
Powierzchnia ogrzewanych pomieszczeń		m ²	130**	210**	
Wymagany ciąg spalin		Pa	0,20	0,20	
Minimalna wysokość komina		m	7	8	
Minimalny przekrój przewodu kominowego		cm x cm	15x15	15x15	
		φ mm	160	160	
Zasilanie		V/Hz	~ 230/50		
Klasa energetyczna			A+		

* - ze względu na ciągle usprawnianie i unowocześnianie kotłów wymiary mogą ulec zmianie, w przypadku zastosowania stopki regulacyjnych wymiar zwiększa się od min. 30 mm do ok. max. 60 mm

** - przy docieplonym budynku, podane powierzchnie ogrzewanego obiektu mają jedynie charakter przybliżony

ZALETY

BIO COMPACT BLUE



5 lat
gwarancja

60 miesięcy gwarancji



Wysoka sprawność kotła
sięgająca 93,3 %



Panele ceramiczne



Regulowane stopki



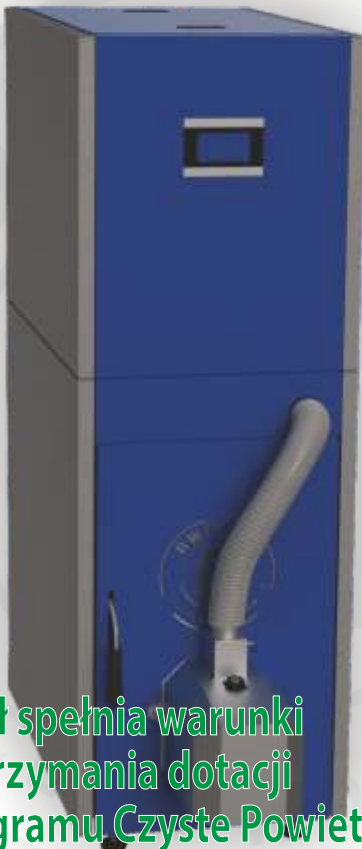
Zawrowywacz płomieni



Poziomy układ
wymennika



Samoczyszczący
palnik

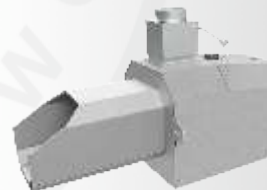


Wyposażenie standardowe:



Sterownik Tech ST-976

- obsługa czterech pomp
- sterowanie pompą zaworu mieszającego,
- obsługa czujnika PiD (opcja dodatkowa)



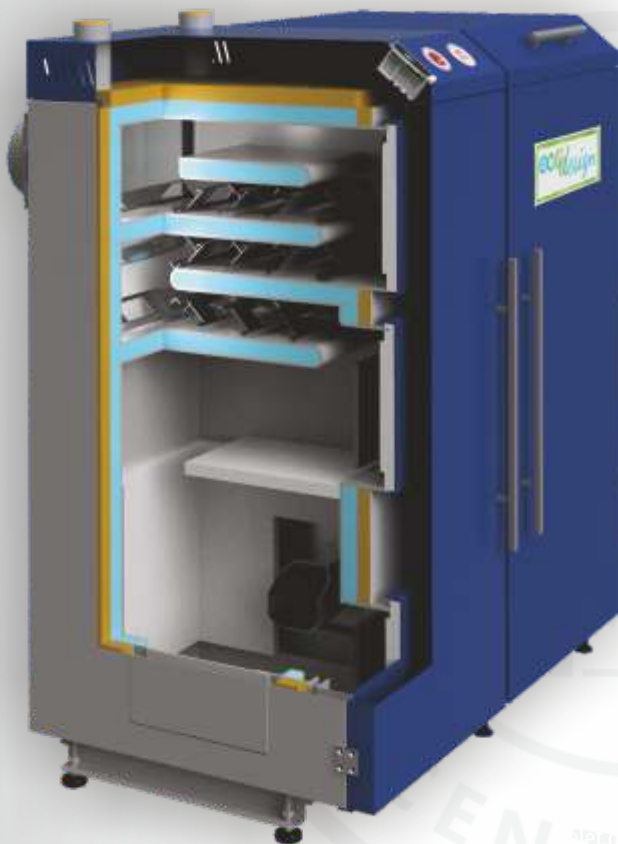
Palnik Venma Comfort

Kocioł spełnia warunki
do otrzymania dotacji
z programu Czyste Powietrze

Zmniejszona emisja pyłów poniżej 20 mg / m³



Możliwość montażu czopucha góra lub tył



Paliwo:

PELLET DRZEWNY

PARAMETRY TECHNICZNE

parametr techniczny		j.m.	typ kotła						
Nominalna moc kotła		kW	10	15	17	20	25	30	60
Zakres mocy		kW	3,0-10	4,5-15	5,1-17	6,0-20	7,5-25	9,0-30	18-60
Klasa kotła			klasa 5 (najwyższa)						
Paliwo			pelet drzewny						
Pojemność zasobnika opału		kg	~130	~160	~160	~160	~160	~160	~360
Maksymalne dopuszczalne ciśnienie robocze		bar	1,5						
Pojemność wodna kotła		l	50	60	65	80	88	100	165
Masa kotła (bez wody)		kg	395	450	480	500	540	580	730
Sprawność kotła		%	90,7-94,9		92,3-94,9				
Wymiary podst.*	Długość	czopuch tył	600	630	730	730	830	830	1090
		czopuch góra	580	550	650	650	750	750	980
	Szerokość	Wymiennika	470	500	500	560	560	630	750
		Całkowita	1070	1090	1090	1150	1150	1220	1500
Wysokość			1350	1450*					
Przekrój czopucha		mm	φ 180						
Wysokość od podłoża do dolnej części czopucha		mm	975*	1120*					
Średnica króćca (zasilanie / powrót)		"	1,0	1,0	1,0	1,0	1,0	1,5	2,0
Powierzchnia ogrzewanych pomieszczeń		m ²	120**	150**	170**	200**	250**	300**	600**
Wymagany ciąg spalin		Pa	0,20	0,20	0,20	0,20	0,25	0,25	0,3
Minimalna wysokość komina		m	7	7	7	8	8	9	10
Minimalny przekrój przewodu kominowego		cm x cm	14x14	14x14	14x14	15x15	18x18	18x18	25x25
		φ mm	160	160	160	170	210	210	280
Zasilanie		V/Hz	~ 230/50						
Klasa energetyczna			A+						

* - ze względu na ciągłe usprawnianie i unowocześnianie kotłów wymiary mogą ulec zmianie, w przypadku zastosowania stopkek regulacyjnych wymiar zwiększa się od min. 30 mm do ok. max. 60 mm

** - przy docieplonym budynku, podane powierzchnie ogrzewanego obiektu mają jedynie charakter przybliżony

ZALETY

5 lat

gwarancja

60 miesięcy gwarancji



94,9 %

Wysoka sprawność kotła sięgająca 94,9 %



Panele ceramiczne

P265GH



6mm

Kocioł z blachy kotłowej P265GH o grubości 6mm



Regulowane stopki



Zawirywacz płomieni



Poziomy układ przegród wodnych



Samoczyszczący palnik



Możliwość montażu podajnika zarówno z prawej jak i z lewej strony

BIO COMFORT BLUE



Wyposażenie standardowe:



Sterownik Tech ST-976

- obsługa czterech pomp
- sterowanie pompą zaworu mieszającego,
- obsługa czujnika PiD (opcja dodatkowa)

Kocioł spełnia warunki do otrzymania dotacji z programu Czyste Powietrze
Zmniejszona emisja pyłów poniżej 20 mg / m³ (10 kW do 25 kW)



Palnik Venma Comfort

BIO COMFORT BLUE (bez zabudowy)

Uwaga! Budowa wymiennika tak jak przy kotle Bio Comfort Blue



Kocioł spełnia warunki do otrzymania dotacji z programu Czyste Powietrze
Zmniejszona emisja pyłów poniżej 20 mg / m³ (10 kW do 25 kW)

PARAMETRY TECHNICZNE

parametr techniczny		j.m.	typ kotła							
Nominalna moc kotła		kW	10	15	17	20	25	30	60	
Zakres mocy		kW	3,0-10	4,5-15	5,1-17	6,0-20	7,5-25	9,0-30	18-60	
Klasa kotła			klasa 5 (najwyższa)							
Paliwo			pelet drzewny							
Pojemność zasobnika opału		kg	~130	~160	~160	~160	~160	~160	~360	
Maksymalne dopuszczalne ciśnienie robocze		bar	1,5							
Pojemność wodna kotła		l	50	60	65	80	88	100	165	
Masa kotła (bez wody)		kg	375	430	460	480	520	560	710	
Sprawność kotła		%	90,7-94,9		92,3-94,9					
Wymiary podst.*	Długość	czopuch tył	600	630	730	730	830	830	1090	
		czopuch góra	580	550	650	650	750	750	980	
	Szerokość	Wymiennika	470	500	500	560	560	630	750	
		Całkowita	1070	1090	1090	1150	1150	1220	1500	
Wysokość		1250	1350*							
Przekrój czopucha		mm	φ 180							
Wysokość od podłoża do dolnej części czopucha		mm	975*	1120*						
Średnica króćca (zasilanie / powrót)		"	1,0	1,0	1,0	1,0	1,0	1,5	2,0	
Powierzchnia ogrzewanych pomieszczeń		m ²	120**	150**	170**	200**	250**	300**	600**	
Wymagany ciąg spalin		Pa	0,20	0,20	0,20	0,20	0,25	0,25	0,3	
Minimalna wysokość komina		m	7	7	7	8	8	9	10	
Minimalny przekrój przewodu kominowego		cm x cm	14x14	14x14	14x14	15x15	18x18	18x18	25x25	
		φ mm	160	160	160	170	210	210	280	
Zasilanie		V/Hz	~ 230/50							
Klasa energetyczna			A+							

* - ze względu na ciągłe usprawnianie i unowocześnianie kotłów wymiary mogą ulec zmianie, w przypadku zastosowania stopki regulacyjnej wymiar zwiększa się od min. 30 mm do ok. max. 60 mm

** - przy docieplonym budynku, podane powierzchnie ogrzewanego obiektu mają jedynie charakter przybliżony

COMFORT BLUE (bez zabudowy)

Uwaga! Budowa wymiennika tak jak przy kotle Comfort Blue



Wyposażenie standardowe:



Sterownik Tech ST-37

Możliwość zamiany sterownika ST-37 na sterownik ST-580 za dodatkową opłatą:



Sterownik Tech ST-580

PARAMETRY TECHNICZNE

parametr techniczny		j.m.	typ kotła		
Nominalna moc kotła		kW	15	20	25
Zakres mocy		kW	4,5-15	6-20	7,5-25
Powierzchnia grzewcza		m ²	1,5	1,9	2,2
Klasa kotła			klasa 5 (najwyższa)		
Paliwo			węgiel kamienny typ 312 sortyment groszek o granulacji 5-25 mm		
Klasa paliwa			klasa „a” (wg PN-EN 303-5:2012)		
Pojemność zasobnika opału		kg	~170	~200	~200
Maksymalne dopuszczalne ciśnienie robocze		bar	1,5		
Pojemność wodna kotła		l	60	80	88
Masa kotła (bez wody)		kg	460	510	550
Minimalna wysokość komin		m	6	7	7
Sprawność		%	90,1 - 94,8		
Wymiary podst.*	Długość	czopuch tył	820	890	990
		czopuch góra	580	650	750
	Szerokość	Wymiennika	490	570	570
		Całkowita	1150	1220	1220
Wysokość		1450*			
Przekrój czopucha		mm	φ 180		
Wysokość od podłoża do dolnej części czopucha		mm	1120*		
Wysokość kotła z podajnikiem i koszem		mm	1430*		
			1750*		
Średnica króćca (zasilanie/powrót)		"	1,5	2	2
Średnica króćca spustowego		"	1/2	1/2	1/2
Klasa energetyczna		"	B		

* - ze względu na ciągłe usprawnianie i unowocześnianie kotłów wymiary mogą ulec zmianie, w przypadku zastosowania stopek regulacyjnych wymiar zwiększa się od min. 30 mm do ok. max. 60 mm
** - przy docieplonym budynku, podane powierzchnie ogrzewanego obiektu mają jedynie charakter przybliżony

PARAMETRY TECHNICZNE

parametr techniczny		j.m.	typ kotła		
Nominalna moc kotła		kW	15	20	25
Zakres mocy		kW	4,5-15	6-20	7,5-25
Powierzchnia grzewcza		m ²	1,5	1,9	2,2
Klasa kotła			klasa 5 (najwyższa)		
Paliwo			węgiel kamienny typ 31.2 sortyment groszek o granulacji 5-25 mm		
Klasa paliwa			klasa „a” (wg PN-EN 303-5:2012)		
Pojemność zasobnika opału		kg	~170	~200	~200
Maksymalne dopuszczalne ciśnienie robocze		bar	1,5		
Pojemność wodna kotła		l	60	80	88
Masa kotła (bez wody)		kg	460	510	550
Minimalna wysokość komina		m	6	7	7
Sprawność		%	90,1 - 94,8		
Wymiary podst.*	Długość	czopuch tył	820	890	990
		czopuch góra	580	650	750
	Szerokość	Wymiennika	490	570	570
		Całkowita	1150	1220	1220
Wysokość		1450*			
Przekrój czopucha		mm	φ 180		
Wysokość od podłoża do dolnej części czopucha		mm	1120*		
Wysokość kotła z podajnikiem i koszem		mm	przy zamkniętej klapie		
			przy otwartej klapie		
Średnica króćca (zasilanie/powrót)		"	1,5	2	2
Średnica króćca spustowego		"	1/2	1/2	1/2
Klasa energetyczna		"	B		

* - ze względu na ciągłe usprawnianie i unowocześnianie kotłów wymiary mogą ulec zmianie, w przypadku zastosowania stoppek regulacyjnych wymiar zwiększa się od min. 30 mm do ok. max. 60 mm

** - przy docieplonym budynku, podane powierzchnie ogrzewanego obiektu mają jedynie charakter przybliżony

Możliwość montażu czopucha góra lub tył



Paliwo:

EKO-GROSZEK

Węgiel kamienny typ 31.2 sortyment groszek o granulacji 5-25mm (eko-groszek)

ZALETY

5 lat

gwarancja

60 miesięcy gwarancji



94,8 %

Wysoka sprawność kotła sięgająca 94,8 %



Panele ceramiczne

P265GH



6mm

Kocioł z blachy kotłowej P265GH o grubości 6mm



Regulowane stopki



Zawirówywacz płomieni



Poziomy układ przegród wodnych



Duży kosz zasypowy



Możliwość montażu podajnika zarówno z prawej jak i z lewej strony



Wyposażenie standardowe:



Sterownik Tech ST-580



Żeliczny podajnik firmy EKOENERGIA

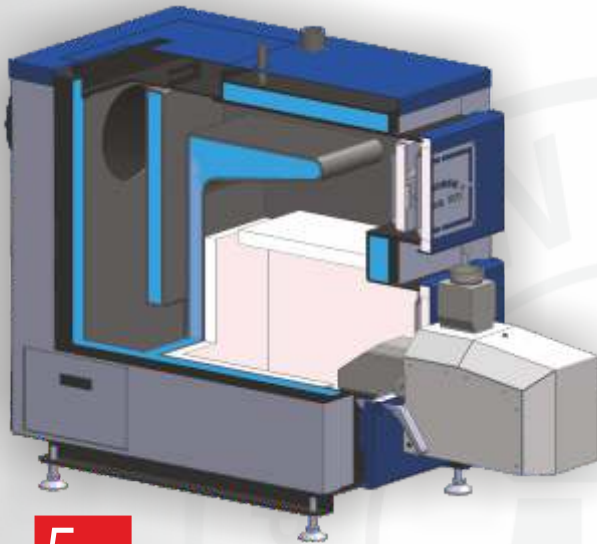
Wyposażenie dodatkowe:



Możliwa kontrola pracy instalacji i kotła za pośrednictwem internetu (moduł ST-505)

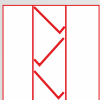
COMFORT BLUE





5 lat
gwarancja

60 miesięcy gwarancji



Zawirowyczw płomieni



Poziomy układ wymiennika



Samoczyszczący palnik



Możliwość usytuowania podajnika zarówno z prawej jak i z lewej strony

* - ze względu na ciągłe usprawnianie i unowocześnianie kotłów wymiary mogą ulec zmianie, w przypadku zastosowania stopek regulacyjnych wymiar zwiększa się od min. 30 mm do ok. max. 60 mm
** - przy docieplonym budynku, podane powierzchnie ogrzewanego obiektu mają jedynie charakter przybliżony

PARAMETRY TECHNICZNE

parametr techniczny	j.m.	typ kotła			
Nominalna moc kotła	kW	10	18	25	
Paliwo	-	Pellet drzewny			
Klasa paliwa	-	Klasa „a” (wg PN-EN 303-5:2021-09)			
Pojemność zasobnika opału	kg	~150			
Pojemność wodna kotła	l	50	71	93	
Maksymalne dopuszczalne ciśnienie	bar	1,5			
Masa kotła (bez wody)	kg	280	310	360	
Sprawność	%	> 90			
Minimalna wysokość komina	m	8			
Powierzchnia ogrzewananych pomieszczeń	m ²	100**	180**	250**	
Przekrój czopucha	mm	φ 180			
Wymiary podst.*	Długość	1114			
	Szerokość	Wymiennika	465	465	540
		Całkowita	1165	1165	1240
Wysokość	790	830	920		
Wysokość od podłoża do dolnej części czopucha	mm	600*	650*	700*	
Średnica króćca (zasilanie/powrót)	"	1			
Klasa energetyczna		A+			

BIO ZPS EKO 10-25 kW



Kocioł spełnia warunki do otrzymania dotacji z programu Czyste Powietrze

Kotły grzewcze typu Bio ZPS EKO o mocach 10 - 25 kW są kotłami C.O. przeznaczonymi do spalania biomasy w postaci sprasowanego granulatu drzewnego – peletów.

Trzon kotła wykonano, jako konstrukcję spawaną z blachy kotłowej P265GH o grubości 6 mm. Wymiennik ciepła to prostopadłościan o podwójnych ścianach, podzielony przegrodami wodnymi. Kocioł wyposażony jest w sterownik przystosowany do obsługi czterech pomp: C.O., C.W.U., cyrkulacyjnej i podłogowej.

Ponadto sterownik ten dokonuje ciągłych pomiarów temperatury wody w kotle i na jej podstawie steruje pracą podajnika, pomp i zaworów mieszających. Istnieje również możliwość podłączenia regulatora pokojowego z komunikacją RS lub tradycyjną.

Można go rozbudować o moduły Ethernet lub GSM, dzięki czemu można kontrolować pracę swojej instalacji centralnego ogrzewania i kotła za pośrednictwem telefonu komórkowego lub za pośrednictwem Internetu. Kocioł może również pracować poza sezonem grzewczym w układzie z bojlerem, ogrzewając ciepłą wodę użytkową.

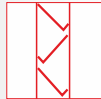


Zmniejszona emisja pyłów poniżej 20 mg / m³ (10 kW do 25 kW)



5 lat
gwarancja

60 miesięcy gwarancji



Zaworowywacz płomieni



Poziomy układ wymiennika



Samoczyszczący palnik



Możliwość usytuowania podajnika zarówno z prawej jak i z lewej strony



Zmniejszona emisja
pyłów poniżej
20 mg / m³
(50 kW i 80 kW)

PARAMETRY TECHNICZNE

parametr techniczny	j.m.	typ kotła					
Nominalna moc kotła	kW	50	80	100	150		
Paliwo	-	Pellet drzewny					
Klasa paliwa	-	Klasa „a” (wg PN-EN 303-5:2021-09)					
Pojemność zasobnika opału	kg	~400	~700				
Pojemność wodna kotła	l	230	400	400	560		
Maksymalne dopuszczalne ciśnienie	bar	1,5					
Masa kotła (bez wody)	kg	500	857	900	1100		
Sprawność	%	> 89	> 90	> 89	> 89		
Minimalna wysokość kominia	m	8					
Powierzchnia ogrzewanych pomieszczeń	m ²	500**	800**	1100**	1700**		
Przekrój czopucha	mm	φ 180	φ 220	φ 220	φ 220		
Wymiary podst.*	Długość	mm	1550	2190	2190	2190	
	Szerokość		Wymiennika	810	850	850	1110
			Całkowita	1680	1880	1880	2140
	Wysokość		1140	1330	1330	1340	
Wysokość od podłoża do dolnej części czopucha	mm	720*	900*	900*	900*		
Średnica króćca (zasilanie/powrót)	"	2					
Klasa energetyczna		A+					

* - ze względu na ciągłe usprawnianie i unowocześnianie kotłów mogą ulec zmianie, w przypadku zastosowania stopek regulacyjnych wymiar zwiększa się od min. 30 mm do ok. max. 60 mm

** - przy docieplonym budynku, podane powierzchnie ogrzewanego obiektu mają jedynie charakter przybliżony

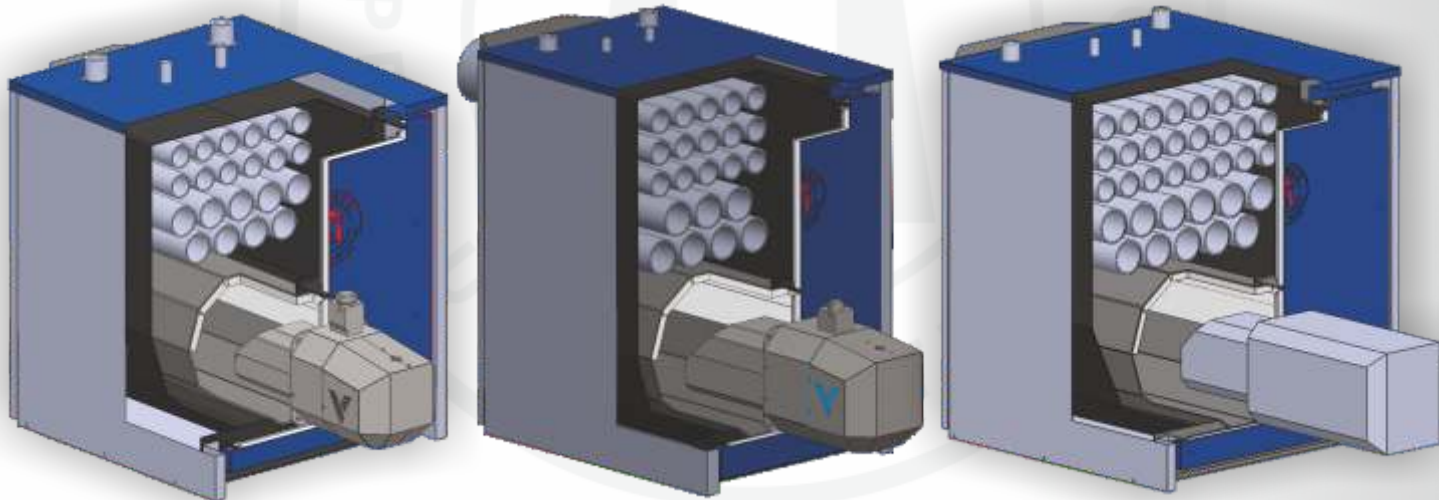
BIO ZPS EKO 50-150 kW



Kotły grzewcze typu bio ZPS EKO o mocach 50 – 150 kW są kotłami C.O. przeznaczonymi do spalania biomasy w postaci sprasowanego granulatu drzewnego – pelletów. Trzon kotła wykonano, jako konstrukcję spawaną z blachy kotłowej P265GH o grubości 6 mm. Wymiennik ciepła to prostopadłościan o podwójnych ścianach, podzielony przegrodami wodnymi. Kotły posiadają płomienicowo-płomieniówkowy wymiennik ciepła. Kocioł wyposażony jest w sterownik przystosowany do obsługi czterech pomp: C.O., C.W.U., cyrkulacyjnej i podłogowej.

Ponadto sterownik ten dokonuje ciągłych pomiarów temperatury wody w kotle i na jej podstawie steruje pracą podajnika, pomp i zaworów mieszających. Istnieje również możliwość podłączenia regulatora pokojowego z komunikacją RS lub tradycyjną. Można go rozbudować o moduły Ethernet lub GSM, dzięki czemu można kontrolować pracę swojej instalacji centralnego ogrzewania i kotła za pośrednictwem telefonu komórkowego lub za pośrednictwem Internetu. Kocioł może również pracować poza sezonem grzewczym w układzie z bojlerem, ogrzewając ciepłą wodę użytkową.

Kocioł spełnia warunki do otrzymania dotacji z programu Czyste Powietrze (50 kW i 80 kW)
Zmniejszona emisja pyłów poniżej 20 mg / m³ (50 kW i 80 kW)



Render BIO ZPS EKO 50 kW

Render BIO ZPS EKO 80-100 kW

Render BIO ZPS EKO 150 kW

Kocioł grzewczy typu **MZN EKO PLUS DUO** jest niskotemperaturowym kotłem c.o. z ręcznym załadunkiem paliwa lub automatycznym podawaniem paliwa przystosowanym do pracy z mocą nominalną. Kocioł **MZN EKO PLUS DUO** posiada możliwość palenia polanami drewna w trybie ręcznym oraz pelletami drzewnymi w trybie automatycznym.

Kocioł **MZN EKO PLUS DUO** wyposażony jest w komponenty umożliwiające sprawne przejście w tryb automatyczny takie jak: dodatkowe drzwiczki kotła wyposażone w palnik pelletowy firmy VENMA, kosz zasypowy, sterownik TECH ST-976 oraz wentylator.

W kotle wmontowane są dwie pary drzwiczek jednocześnie i zamykane są naprzemiennie w zależności od trybu pracy kotła. Komora spalania wyposażona jest w płyty szamotowe oraz płytkę żeliwną posiadającą otwory którymi przedostaje się dodatkowe powietrze, dzięki któremu paliwo ulega zgazowaniu (podczas pracy w trybie ręcznym). **Kocioł posiada ruszta wodne oraz ruchome.**



* - ze względu na duże uśrednianie i unowocześnianie kotłów wymiary mogą ulec zmianie, w przypadku zastosowania stopki regulacyjnej wymiar zwiększa się od min. 30 mm do ok. max. 60 mm
 ** - przy docieplonym budynku; polanie powierzchni ogrzewanej obiektem mającej inny charakter przybliżony

PARAMETRY TECHNICZNE

parametr techniczny		j.m.	typ kotła		
Nominalna moc kotła		kW	11,5	16,5	23
Paliwo			Polana drewna / Pellet drzewny		
Sprawność kotła		%	86,16	84,69	82,77
Maksymalne dopuszczalne ciśnienie robocze		bar	1,5		
Pojemność wodna kotła		l	50	65	75
Masa kotła (bez wody)		kg	367	410	440
Minimalna wysokość komina		m	8	8	9
Wymiary podst.*	Długość	mm	955	1015	1115
	Szerokość		600	600	600
	Wysokość		1280	1330	1330
Przekrój czopucha		mm	φ 160		
Pojemność zasobnika opału		kg	160	160	160
Średnica króćca (zasilanie/powrót)		"	1 1/2		
Powierzchnia ogrzewanych pomieszczeń		m ²	120**	170**	250**
Wysokość od podłoża do dolnej części czopucha		mm	1090	1130	1130
Wymiary otworu załadunkowego	Szerokość	mm	175	225	225
	Wysokość		315	315	315
Wymiary komory paleniskowej	Wysokość	mm	425	490	490
	Długość		220	285	385
	Szerokość		315	315	315
Wymiary całkowite z podajnikiem i koszem zasypowym	Długość	mm	1270	1330	1430
	Szerokość		1240	1240	1240
	Wysokość		1500	1500	1500
Klasa energetyczna			A+		

Kocioł MZN EKO PLUS DUO



ZALETY

4 lata
gwarancja

48 miesięcy gwarancji

P265GH
→ ←
6mm

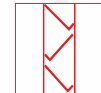
Kocioł z blachy kotłowej P265GH o grubości 6 mm



Regulowane stopki



Panele ceramiczne



Zawirówywacz płomieni



Duże drzwiczki zasypowe



Rusztta wodne i ruchome

trójkatny ruszt



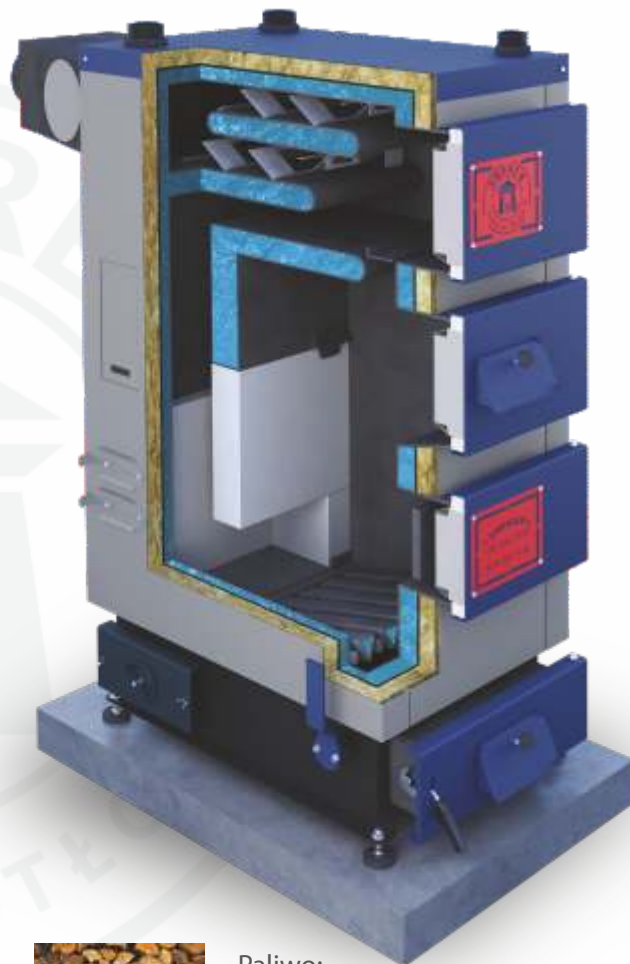
Kocioł spełnia warunki do otrzymania dotacji z programu Czyste Powietrze
Zmniejszona emisja pyłów poniżej 20 mg / m³

PARAMETRY TECHNICZNE

parametr techniczny		j.m.	typ kotła		
Nominalna moc kotła		kW	11,5	16,5	23
Paliwo			Polana drewna		
Sprawność kotła		%	86,16	84,69	82,77
Maksymalne dopuszczalne ciśnienie robocze		bar	1,5		
Pojemność wodna kotła		l	50	65	75
Masa kotła (bez wody)		kg	302	345	375
Minimalna wysokość komina		m	8	8	9
Wymiary podst.*	Długość	mm	955	1015	1115
	Szerokość		600	600	600
	Wysokość		1280	1330	1330
Przekrój czopucha		mm	φ 160		
Wysokość od podłoża do dolnej części czopucha		mm	1090	1130	1130
Średnica króćca (zasilanie/powrót)		"	1 1/2		
Powierzchnia ogrzewanych pomieszczeń		m ²	120**	170**	250**
Klasa energetyczna			A+		
Wymiary komory zasypowej	Głębokość	mm	220	285	385
	Szerokość		315	315	315
	Wysokość		428	490	490

* - ze względu na ciągłe usprawnianie i unowocześnianie kotłów wymiary mogą ulec zmianie, w przypadku zastosowania stopek regulacyjnych wymiar zwiększa się od min. 30 mm do ok. max. 60 mm

** - przy docieplonym budynku, podane powierzchnie ogrzewanego obiektu mają jedynie charakter przybliżony



Paliwo:

DREWNO W POSTACI POLAN

Kocioł zgasowujący drewno MZN EKO PLUS



Wyposażenie dodatkowe:



Zestaw wspomagający
ciąg kominowy
Sterownik St 28 lub opcjonalnie
Sterownik St 880 (obsługa bufora)



Wentylator wyciągowy



ZALETY

4 lata
gwarancja

48 miesięcy gwarancji

P265GH
6mm

Kocioł z blachy kotłowej P265GH
o grubości 6 mm



Regulowane stopki



Panele ceramiczne



Zawirówywacz płomieni



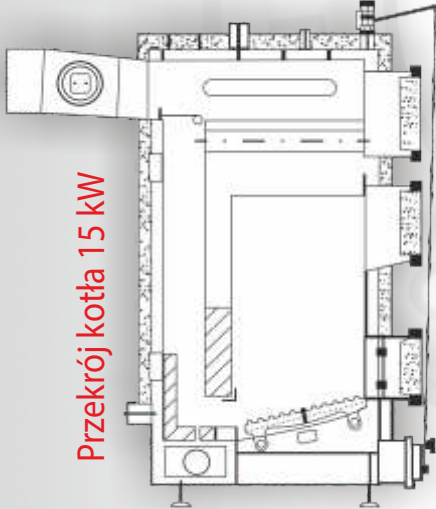
Duże drzwiczki zasypowe



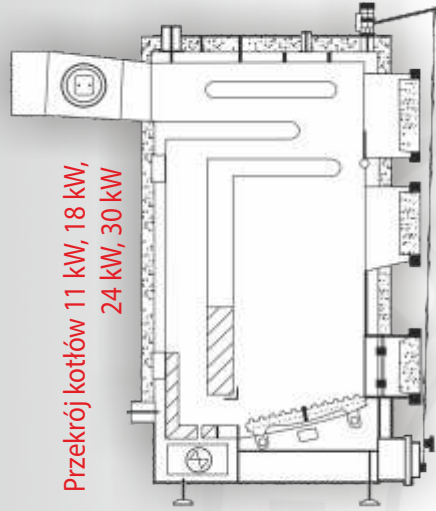
Rusztta wodne i ruchome

trójkątny ruszt

Kocioł spełnia warunki do otrzymania dotacji z programu Czyste Powietrze
Zmniejszona emisja pyłów poniżej 20 mg / m³ (11,5 kW, 16,5 kW, 23 kW)



Przekrój kotła 15 kW



Przekrój kotłów 11 kW, 18 kW,
24 kW, 30 kW

*- ze względu na ciągłe usprawnianie i unowocześnianie kotłów wymiary mogą ulec zmianie, w przypadku zastosowania stopki regulacyjnej - wymiar zwiększa się od min. 30 mm do ok. max. 60 mm
 ** - przy docieplonym budynku, podane powierzchnie ogrzewanego obiektu mają jedynie charakter przybliżony
 *** - Kocioł 15 kW ma inną konstrukcję, sprawdź przekrój kotła

PARAMETRY TECHNICZNE

parametr techniczny		j.m.	typ kotła				
Nominalna moc kotła		kW	12	15***	18	24	30
Paliwo			węgiel kamienny typ 31.2 sortyment groszek o granulacji 5-25 mm				
Klasa paliwa			klasa „a” (wg PN-EN 303-5:2012)				
Pojemność komory zasypowej		kg	~20	~27	~30	~36	~42
Maksymalne dopuszczalne ciśnienie robocze		bar	1,5				
Pojemność wodna kotła		l	50	60	65	75	90
Masa kotła (bez wody)		kg	297	330	340	370	410
Minimalna wysokość komina		m	8				
Wymiary podst.*	Długość	mm	940	940	1000	1100	1200
	Szerokość		620	620	620	620	620
	Wysokość		1280	1330	1330	1330	1330
Przekrój czopucha		mm	φ 160				
Wysokość od podłoża do dolnej części czopucha		mm	1090	1100	1130	1130	1130
Średnica króćca (zasilanie/powrót)		"	1 1/2				
Powierzchnia ogrzewanym pomieszczeń		m ²	120**	150**	170**	250**	300**
Klasa energetyczna			B				
Wymiary komory zasypowej	Szerokość	mm	310	310	310	310	310
	Wysokość		450	500	500	500	500
	Głębokość		170	250	250	350	430

MZN BLUE

ZALETY



Wyposażenie dodatkowe:



Zestaw wspomagający
ciąg kominowy
Sterownik St 28 lub opcjonalnie
Sterownik St 880 (obsługa bufora)



Wentylator wyciągowy



Paliwo:

EKO-GROSZEK

Węgiel kamienny typ 31.2.sortyment groszek o granulacji 5-25mm (eko-groszek)

4 lata
gwarancja

48 miesięcy gwarancji

P265GH
6mm

Kocioł z blachy kotłowej P265GH
o grubości 6 mm



Regulowane stopki



Panele ceramiczne



Zawirówyważ płomieni



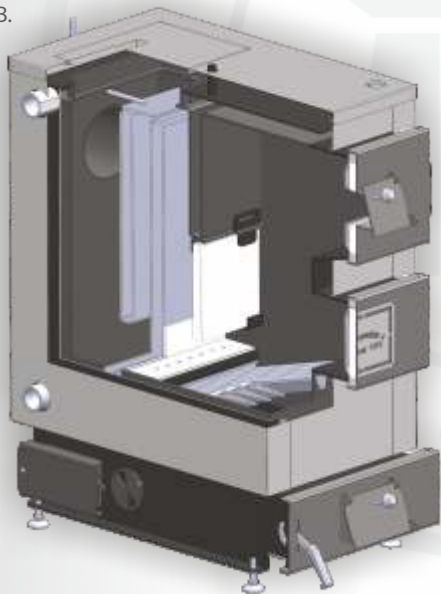
Duże drzwiczki zasypowe



Rusztza wodne i ruchome



Kocioł ZN Blue to wysoko efektywne urządzenie grzewcze wykorzystujące proces dolnego spalania. Innowacyjna budowa w postaci pułkowego wymiennika ciepła, a także poprzez zastosowanie paneli ceramicznych z odpowiednimi dopływami powietrza w komorze spalania, sprawia że kocioł posiada wysoką sprawność i stałopalność. Trzon kotła wykonany jest ze stali gatunkowej kotłowej (P265GH) o grubości 6 mm. Proces dolnego spalania charakteryzuje się niską emisją zanieczyszczeń, dokładnym dopaleniem paliwa, a także niższą temperaturą spalin. Kocioł ten posiada ruszta wodne wykonane z wysokogatunkowej stali, pochylone pod specjalnym kątem co umożliwia dokładne dopalenie paliwa. Kocioł ZN Blue spełnia restrykcyjne wymagania ekoprojektu (ecodesign) określone Rozporządzeniem Komisji (UE) 2015/1189 z dnia 28 kwietnia 2015r. w sprawie wykonania dyrektywy Parlamentu Europejskiego i Rady 2009/125/WE w odniesieniu do wymogów dotyczących ekoprojektu dla kotłów na paliwa stałe. Klasa energetyczna: B.



* - ze względu na ciągłe usprawnianie i unowocześnianie kotłów wymiary mogą ulec zmianie, w przypadku zastosowania stopek regulacyjnych wymiar zwiększa się od min. 30 mm do ok. max. 60 mm
** - przy docieplonym budynku, podane powierzchnie ogrzewanego obiektu mają jedynie charakter przybliżony

PARAMETRY TECHNICZNE

parametr techniczny		j.m.	typ kotła	
Nominalna moc kotła		kW	12	19
Paliwo			węgiel kamienny typ 31.2 sortyment groszek o granulacji 5-25 mm	
Klasa paliwa			klasa „a” (wg PN-EN 303-5:2012-09)	
Pojemność komory zasypowej		kg	21	27
Maksymalne dopuszczalne ciśnienie robocze		bar	1,5	
Pojemność wodna kotła		l	46	55
Masa kotła (bez wody)		kg	280	300
Minimalna wysokość komina		m	8	
Wymiary podst.*	Długość		870	
	Szerokość	mm	500	
	Wysokość		900	1000
Przekrój czopucha		mm	φ 180	
Wysokość od podłoża do dolnej części czopucha		mm	600	700
Średnica króćca (zasilanie/powrót)		"	1,5	
Powierzchnia ogrzewanych pomieszczeń		m ²	**120	**190
Sprawność kotła		%	89,36	91,21
Klasa energetyczna			B	
Wymiary komory zasypowej	Szerokość		310	
	Głębokość	mm	320	
	Wysokość		410	510



ZN BLUE

ZALETY



48 miesięcy gwarancji



Kocioł z blachy kotłowej P265GH o grubości 6 mm



Regulowane stopki



Panele ceramiczne



Duże drzwiczki zasypowe



Ruzsza wodne



Paliwo:

EKO-GROSZEK

Węgiel kamienny typ 31.2 sortyment groszek o granulacji 5-25mm (eko-groszek)

Ogrzewacz pomieszczeń z płaszczem wodnym na paliwo stałe model DOROTA o deklarowanej przez Producenta nominalnej mocy cieplnej 17,5 kW oraz o mocy cieplnej obiegu wodnego 12,0 kW. Wyrób przystosowany jest do spalania drewna liściastego. Ogrzewacz pomieszczeń z płaszczem wodnym wykonany jest z: blachy stalowej (wymiennik ciepła spaliny-woda, korpus, drzwi, zespół spalinowy, kierownica spalin, obudowa) oraz szamotu (wyłożenie komory spalania). Powietrze pierwotne do komory spalania doprowadzane jest poprzez drzwi popielnika otworem o wymiarach 105 x 50 mm. Ilość doprowadzanego powietrza można płynnie regulować kłapą zamykającą otwór. Powietrze pierwotnie doprowadzane jest również poprzez drzwi dolne do komory spalania, przez które można wkładać paliwo jak również czyścić komorę spalania. Powietrze doprowadzane jest 2 otworami w kształcie trójkąta, a ilość dostarczanego powietrza regulowana jest przesłoną posiadającą płynną regulację. Powietrze wtórne do komory spalania doprowadzane jest przez górne drzwiczki, które służą do wkładania paliwa do komory spalania jak również do czyszczenia. Powietrze doprowadzane jest 2 otworami w kształcie trójkąta, a ilość dostarczanego powietrza regulowana jest przesłoną posiadającą płynną regulację. Króciec spalinowy usytuowany jest na tylnej ścianie urządzenia. Urządzenie posiada przepustnicę spalin za pomocą, której spaliny kierowane są na tzw. duży obieg spalin (przepustnica zamknięta) lub mały obieg spalin (przepustnica otwarta). Wymiennik ciepła spaliny-woda znajduje się na bocznej i tylnej ścianie komory spalania oraz w przegrodzie w komorze spalania. Na dolnej ścianie komory spalania ciepło oddawane jest do wody poprzez 4 elementy biegnące wzdłuż komory spalania, które jednocześnie pełnią rolę ruszta. Urządzenie posiada również termometr do kontrolowania temperatury wody.



Paliwo:

DREWNO LIŚCIASTE

PARAMETRY TECHNICZNE

parametr techniczny	j.m.	typ kotła
Nominalna moc ogrzewacza	kW	17,5
Bezpośrednia moc cieplna ogrzewacza	kW	5,5
Moc cieplna obiegu wodnego	kW	12
Powierzchnia grzewcza	m ²	1,0
Paliwo		drewno liściaste
Masa ogrzewacza	kg	180
Pojemność wodna ogrzewacza	l	35
Maksymalne dopuszczalne ciśnienie robocze	bar	1,5
Wymagany minimalny ciąg spalin	Pa	6±1
Maksymalna dopuszczalna temp robocza	°C	90
Sprawność ogrzewacza **	%	78,2
Przekrój czopucha (wysokość x szerokość)	mm	φ 160
Wymiary podst.*	Długość	855
	Szerokość	mm 465
	Wysokość	895
Wysokość od podłoża do dolnej części czopucha	mm	600*
Poj. komory załadunkowej	Długość	220
	Szerokość	mm 240
	Wysokość	480
Średnica króćca (zasilanie/powrót)	"	1,5

* - ze względu na ciągłe usprawnianie i unowocześnianie kotłów wymiary mogą ulec zmianie, w przypadku zastosowania stoppek regulacyjnych wymiar zwiększa się od min. 30 mm do ok. max. 60 mm
 ** - Sprawność użytkowa przy nominalnej mocy cieplnej

Ogrzewacz pomieszczeń z płaszczem wodnym na paliwa stałe DOROTA



ZALETY

4 lata
gwarancja

48 miesięcy gwarancji

P265GH
5mm

Kocioł z blachy kotłowej P265GH o grubości 5 mm



Regulowane stopki



Panele ceramiczne



Duże drzwiczki zasypowe



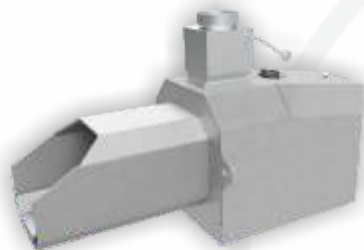
Rusztza wodne

trójkątny ruszt

Palniki Venma Comfort



To innowacyjny palnik, który znalazł uznanie u wielu producentów kotłów oraz instalatorów. Automatyczne czyszczenie wydłuża bezobsługowość nawet do kilku tygodni. Ceramiczna zapalarka zapewnia oszczędne i efektywne rozpalanie. Zastosowanie wysokogatunkowych stali oraz markowych podzespołów czyni z palnika niezawodne urządzenie. Palnikami steruje Sterownik TECH ST-976 - obsługa do 3 zaworów, 4 pomp, możliwość podłączenia licznych modułów takich jak GSM, Ethernet.



Zalety:

- wysoka sprawność spalania- do 99%
- Innowacyjny system natleniania paleniska
- zredukowana możliwość przegrzania palnika
- czyszczenie paleniska podczas pracy palnika
- płynne dawkowanie paliwo-tlen
- TERMIK
- automatyczny start po zaniku napięcia elektrycznego
- rozpalanie, podtrzymanie, wygaszanie oraz czyszczenie- w pełni automatyczna praca
- wykonany z najwyższej klasy stali żaroodpornych
- wytrzymałe podzespoły pozwalające na długoletnią pracę
- zredukowana możliwość cofnięcia płomienia
- zabezpieczenie palnika czujnikami ognia oraz temperatury
- system spalania nadciśnieniowego
- zastosowanie klapki PPOŻ

Palnik retortowy Ekoenergia



Palnik na paliwo stałe z podajnikiem ślimakowym nowej generacji jest rozwiązaniem pozwalającym na stosowanie ekogroszku w postaci sypkiej i granulatu od 5 do 32 mm.

Konstrukcja nowej dyszy palnika i zastosowanie nowego sposobu podawania paliwa pozwala na stosowanie paliw tzw. trudnych, np. groszek z wysoką liczbą rogi (spiekalnością), które to tworzą spieki w palenisku.

Do konstrukcji podajnika wykorzystujemy żeliwo szare, natomiast ślimak wykonany jest z żeliwa sferoidalnego, wpływa to na zwiększenie odporności na korozję. Ma to ogromne znaczenie przy użytkowaniu różnej wilgotności paliw zawierających siarkę przyspieszając korozję. Zastosowanie żeliwa wpływa na zmniejszenie głośności pracy podajnika i wykazuje mniejszą tendencję do przekazywania drgań na pozostałe elementy kotła.



DWOREK BIS F.P.U.H. Paweł Szymborski

Firma **Dworek** istnieje od 1973 roku. Wieloletnie doświadczenie w produkcji kotłów C.O. na paliwa stałe oraz stosowanie w procesie produkcji materiałów najwyższej jakości w połączeniu z nowoczesnym parkiem maszynowym pozwoliło oddać w Państwa ręce nowoczesne urządzenia spełniające restrykcyjne normy 5 klasy i ecodesign.

Zapewniamy profesjonalną i rzetelną obsługę w zakresie doradztwa, wykonania oraz serwisu gwarancyjnego i pogwarancyjnego. Szeroka gama modeli zapewnia możliwość doboru odpowiedniego kotła spełniającego oczekiwania nawet najbardziej wymagającego klienta.

Mamy nadzieję, iż dołączycie Państwo do liczego grona naszych usatysfakcjonowanych klientów. Ze swojej strony zapewniamy, że dołożymy wszelkich starań, aby spełnić Państwa oczekiwania.

Cały proces produkcji - począwszy od wycinania blach laserami, wyginaniu na prasach CNC, spawaniu zarówno przy użyciu nowoczesnych robotów, jak i przez wyspecjalizowanych spawaczy, a skończywszy na próbach wodnych i malowaniu proszkowym - jest gwarancją wysokiej jakości naszych produktów.

Kotły **Dworek** są produktami najwyższej jakości, posiadającymi wysoką sprawność i stałopalność co potwierdzają liczne nagrody, certyfikaty i atesty.

Dzięki prostej i sprawdzonej konstrukcji kotły są niezawodne w eksploatacji i bardzo łatwe w obsłudze. Kotły wykonane są ze stali kotłowej (P265GH) o grubości od 6mm do 8,8mm konstrukcji spawanej.



Nowoczesna technologia produkcji znacznie przedłuża użytkowanie



Ekologiczne oraz przyjazne środowisku produkty

**TECHNOLOGIA PRODUKCJI
ZROBOTYZOWANE SPAWANIE KOTŁÓW
CIĘCIE BLACH LASEREM
CIĘCIE BLACH NA GILOTYNACH CNC
GIĘCIE BLACH NA PRASACH CNC
LABORATORIUM BADAWCZE**

Firma DWOREK zastrzega sobie prawo wprowadzenia bez uprzedzenia zmian parametrów technicznych, wyposażenia i specyfikacji oferowanych towarów. Zawarte w niniejszej ulotce informacje nie stanowią zapewnienia w rozumieniu art. 4 ust. 3 i 4 Ustawy z dnia 27 lipca 2002 roku o szczególnych warunkach sprzedaży konsumenckiej oraz o zmianie Kodeksu Cywilnego (dalej "Ustawa"), a także nie stanowią opisu towaru w rozumieniu art. 4 ust. 2 Ustawy. Niniejsza ulotka nie stanowi oferty w rozumieniu art. 66 Kodeksu Cywilnego.

Biuro:

Eliza Piechowicz-Szkopiak

tel.: 517 818 888

e-mail: kotly.dworek@gmail.com

Adres:

32-300 Olkusz, ul. Wspólna 6

Regionalni dyrektorzy sprzedaży:

Polska Północna

Piotr Szewczyk:

tel.: 573 443 660,

e-mail: piotr.dworekbis@gmail.com

Polska Południowo-Wschodnia

Tomasz Sołtys:

tel.: 573 443 633,

e-mail: soltys100@onet.eu

Polska Zachodnia

Bartłomiej Kwaśniewski:

tel.: 514 111 171,

e-mail: bartek.dworekbis@gmail.com

Dyrektor ds. produkcji:

Karol Hrabia, tel.: 538 666 616,

e-mail: karolhrabia.dworekbis@gmail.com

Serwis i pomoc techniczna:

Mariusz Karolczyk, tel.: 509 442 509,

e-mail: serwis@dworekbis.pl

